

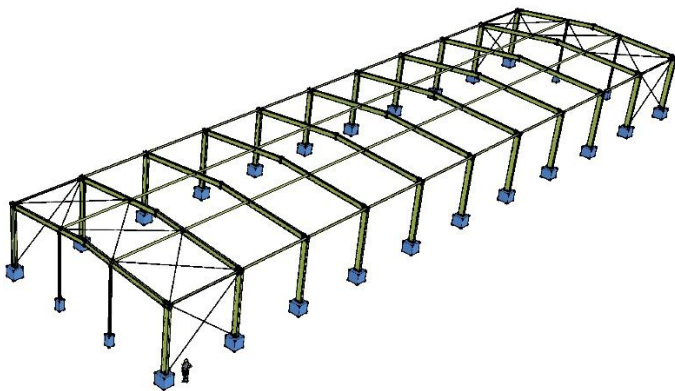
Vergleichsstudie:

Hallentragwerke in Stahl und Stahlbeton

Um Erkenntnisse über die Umweltauswirkungen verschiedener Bauweisen für Hallen im Industrie- und Gewerbebau zu erlangen, wurden in einer Studie der RWTH Aachen verschiedenen Konstruktionsarten untersucht¹. Hier steht vor allem der Vergleich der unterschiedlichen Baustoffe für das Tragwerk inklusiver der Fundamente im Vordergrund. Außerdem wurden die Baukosten und Aufwendungen für Baustofftransporte betrachtet. Die beiden verglichenen Hallentragwerke basieren auf den typengeprüften Musterstatiken für kleine und mittelgroße Stahlhallen, die bauforumstahl kostenfrei zur Verfügung stellt². Die Konstruktion des Tragwerkes einer Halle kann mit unterschiedlichen

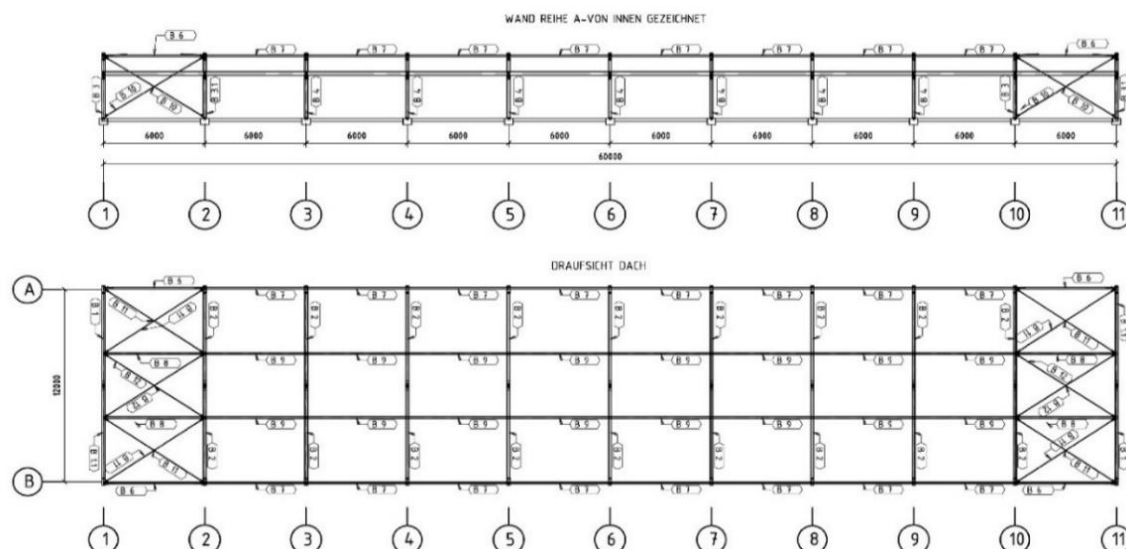
statischen Systemen erfolgen. Hierbei ergeben sich abhängig von der gewählten Konstruktion Unterschiede der benötigten Baustoffmengen bei stets gleicher Hallengröße. Auch lassen sich die verschiedenen Baustoffe nicht bei jedem statischen System optimal einsetzen. Daher wurde die Stahlhalle als Zweigelenrahmen mit biegesteifen Rahmenecken und Blockfundamente und die Stahlbetonhalle mit eingespannten Stützen, gelenkig angeschlossenen Binder und Köcherfundamenten ausgelegt. Beide Varianten sind von den räumlichen Außenmaßen, der Tragfähigkeit und der Funktion identisch.

Informationen zum Objekt



Eigenschaften der Hallenkonstruktionen

- Spannweite 15 m
(Musterstatik auch für 12 und 20 m)
- Traufhöhe 5 m
(Musterstatik auch für 4 und 6 m)
- Dachneigung 5°
- Binderabstand 6 m
- Schneelast 0,75 kN/m²
(Musterstatik auch für 1,2 und 2,0 kN/m²)
- Länge 60 m
- Bruttogrundfläche 900m²
- Leitdetails für Dach und Wand nach EnEV2009
- Leichte Kranbahn möglich

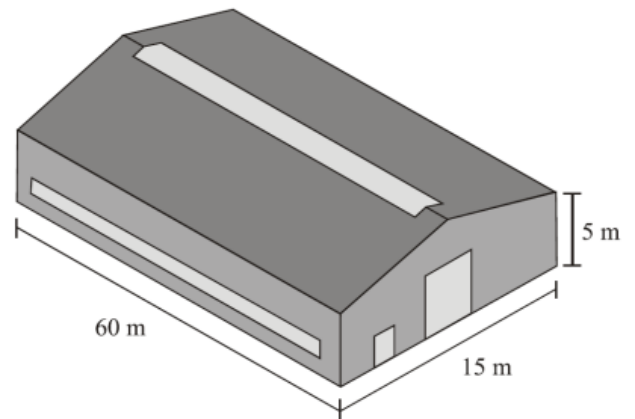
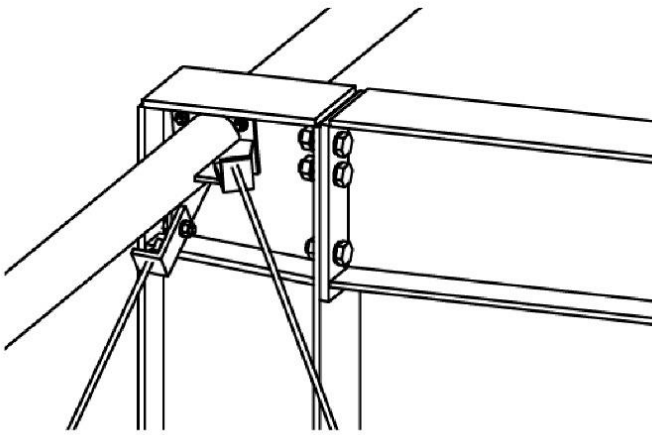


¹Kuhnhenne, M., Döring, B. und Pyschny, D. Ökobilanzierung von Typenhallen, 2010, Aachen;

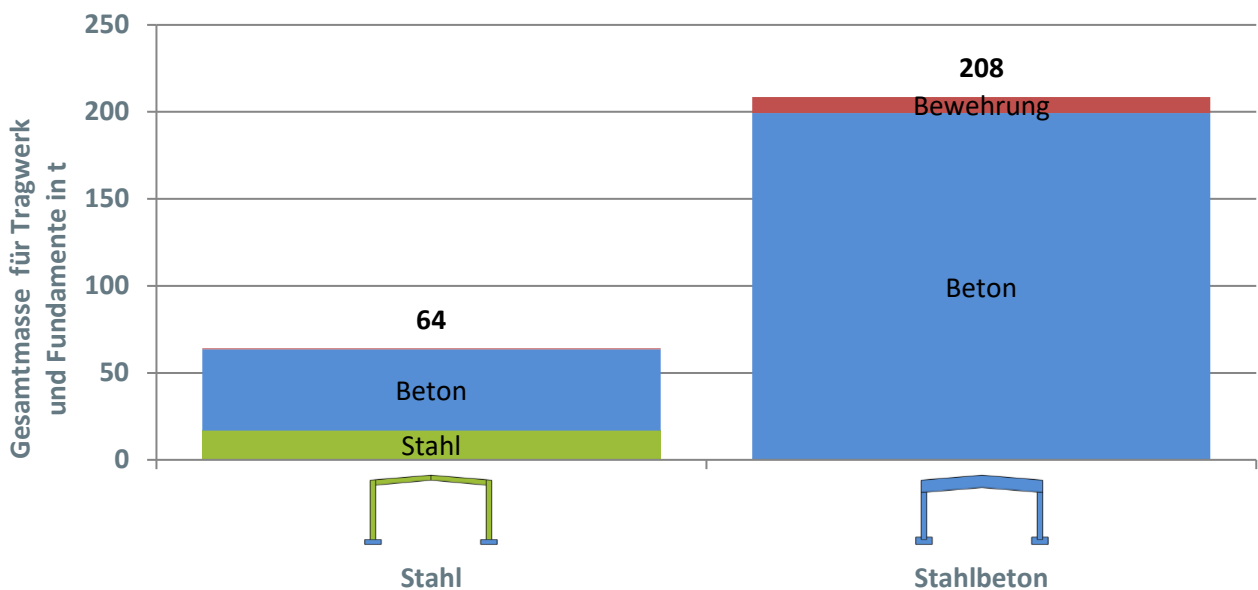
bauforumstahl, Ökobilanzieller Vergleich von Hallen unterschiedlicher Bauweisen, 2015, Düsseldorf

²bauforumstahl, Typenhallen aus Stahl - Musterstatik -überarbeitete Ausgabe Nr. B 501,2016, Düsseldorf

Stahl-Tragwerk	Baustahl S 355	Bewehrung Bst 500
Stützen	IPE 400	-
Binder	IPE 360	-
Fundamente als Betonfertigteile C 25/30	150 cm x150 cm x40 cm	19,9 kg/m ³
Stahlbeton-Tragwerk	Betonfertigteile	
Stützen als Betonfertigteile C30/37	40 cm x40 cm	108,1 kg/m ³
Binder als Betonfertigteile C30/37	Betonfertigbinder T 80	202,5 kg/m ³
Fundamente als Betonfertigteile C25/30	180 cm x180 cm x40 cm Köcherhöhe 80 cm	48,1 kg/m ³

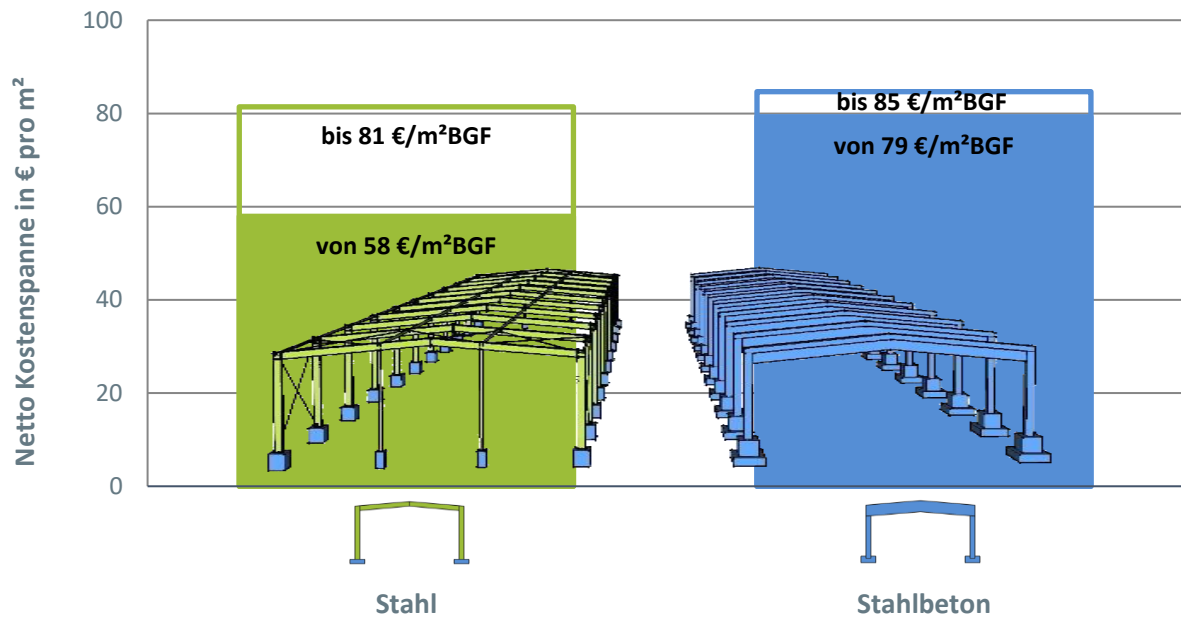


Vergleich der Baustoffmassen



Vergleicht man die Baustoffmassen der verschiedenen Ausführungen, so zeigt sich, dass Baustahl wegen seiner hohen Festigkeit besonders schlanke und damit materialeffiziente, leichte Konstruktionen erlaubt. Das Gewicht der Stahlhalle liegt deutlich unter dem der Halle aus Stahlbetonfertigteilen. Es fällt auf, dass der Hauptteil der Massen im Beton der Fundamente liegt, die Hallenrahmen aus Baustahl haben mit 26% nur einen kleinen Anteil.

Vergleich der Baukosten

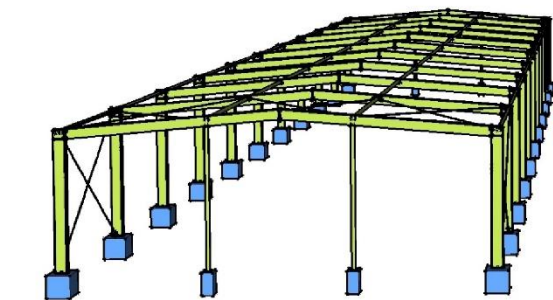


Datenquellen: *Kosten im Stahlbau 2019* für Baustahlelemente, Korrosionsschutz
Angaben der Firmen Heidelberg Betonelemente und BREMER AG für Baupreise von Betonfertigteilen
BKI Kostenplaner 20 für weitere Bauleistungen

Die Baukosten der Stahlbauvariante liegen leicht unter denen der Konstruktion aus Stahlbetonfertigteilen. Die Baustahlelemente haben inklusive Korrosionsschutz einen Anteil von ca. 78% an der Gesamtsumme.

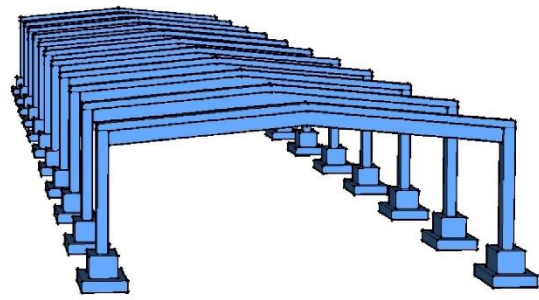
Transportaufwand zur Baustelle

Halle in Stahlbauweise



1x LKW für Stahlbauteile
2x LKW für Fertigfundamente

Halle in Betonbauweise

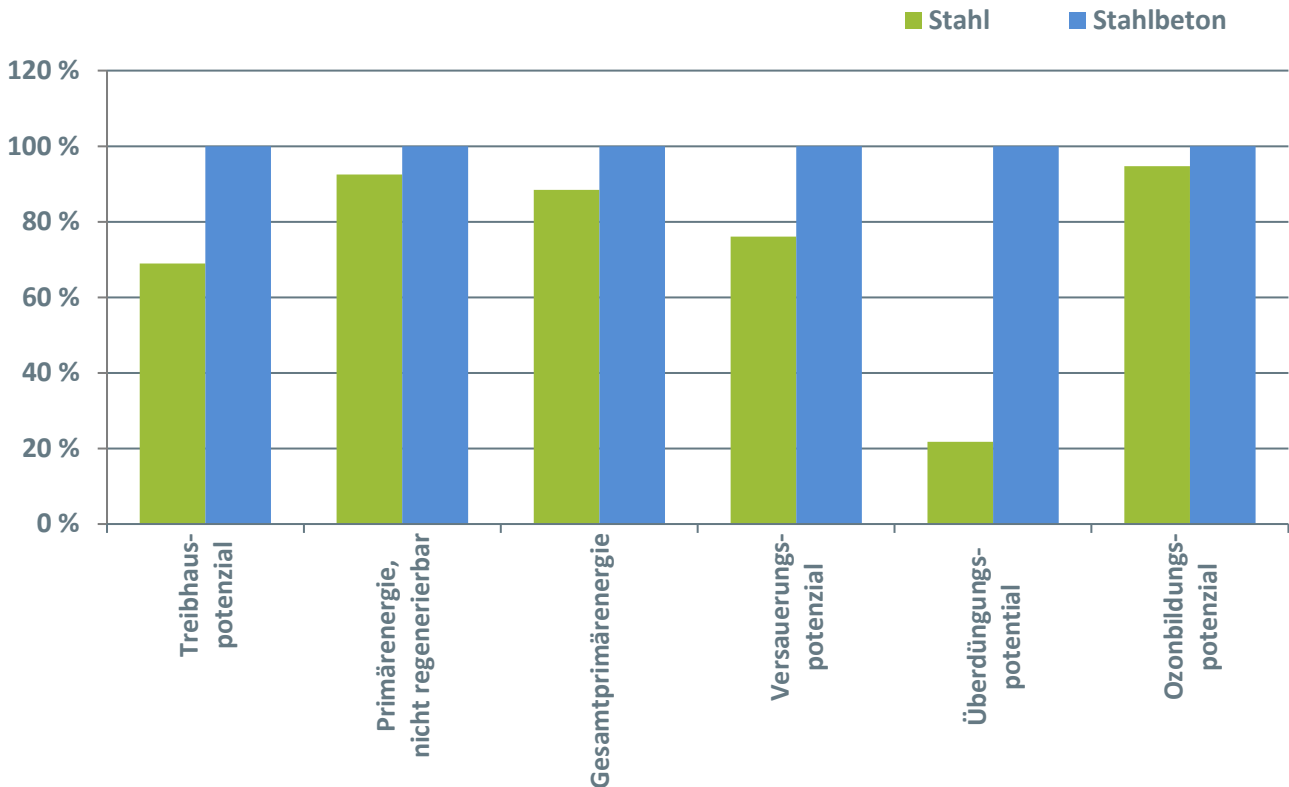


4x LKW für Betonfertigteile
4x LKW für Fertigfundamente

Grundlagen: Bruttogeschossfläche = 900m² für beide Varianten
Massen siehe Diagramm zu den Baustoffmassen
Nutzlast LKW ~26t

Für die Stahlbauvariante werden deutlich weniger Fahrten zur Baustelle benötigt. Das bedeutet neben den Anlieferzeiten und der Verkehrsbelastung auch ca. 38% weniger Umwelteinwirkungen und Energieverbräuche aus den Transporten der Baustoffe.

Vergleich der Ökobilanzergebnisse



Datenquellen: EPD Baustähle: Offene Walzprofile und Grobbleche EPD-BFS-20180116-IBG2
 EPD Beton der Druckfestigkeitsklasse C30/37 EPD-IZB-20180102-IBG1
 EPD Beton der Druckfestigkeitsklasse C25/30 EPD-IZB-20180101-IBG1
 ÖKOBAUDAT 2019

Die Stahlbauweise zeigt bei allen Umweltwirkungen eine sehr gute Performance und liegt im Schnitt 26% unter der Stahlbetonvariante. Es wurde das jeweilige Tragwerk inklusive Fundamenten betrachtet. Potenziale aus Verwertung, Recycling und Wiederverwendung der Baustoffe am Lebensende des Gebäudes wurden für beide Varianten nach den Angaben in den jeweiligen Umweltproduktdeklarationen berücksichtigt.

Beim ökonomischen und ökologischen Vergleich der verschiedenen Bauweisen für Hallen wird deutlich, dass Baustahl nicht nur in der Ökobilanz konkurrenzfähig ist, sondern auch Vorteile bei den Baukosten und Aufwendungen für den Materialtransport bietet. Mit höherfesten Stählen z.B. S460, ließen sich die Umweltwirkung der Stahlkonstruktion zusätzlich noch verbessern. Bei den Indikatoren Treibhauspotential, und Überdüngungspotential schneidet die Hallenkonstruktion aus Baustahl sehr gut ab. Es ist zu

erwähnen, dass die Typenhalle aus Baustahl für eine einfache Fertigung und Montage und die Nutzung von Walzprofilen optimiert wurde, nicht für einen geringen Materialverbrauch. So ließe sich die Ökobilanz noch weiter verbessern. Weitere Vorteile hat der Baustahl durch seine besondere „Cradle to Cradle“-Eigenschaft, Baustahl kann nach dem Nutzungsende direkt wiederverwendet werden oder ressourcenschonend recycelt und bei vollem Erhalt seiner mechanischen Eigenschaften wieder als Konstruktionsbaustoff eingesetzt werden.

Copyright © bauforumstahl e.V. Mai 2019

Sohnstraße 65 | 40237 Düsseldorf
 Postfach 10 48 42 | 40039 Düsseldorf
 T: +49 (0)211.6707.828 | F: +49 (0)211.6707.829
 zentrale@bauforumstahl.de | www.bauforumstahl.de
 www.facebook/bauforumstahl