



## **Copyright-Klausel mit Haftungsausschluss**

### © Copyright - Klausel

Bei der Zusammenstellung von Texten und Abbildungen wurde mit größter Sorgfalt vorgegangen. Trotzdem können Fehler nicht vollständig ausgeschlossen werden. Die Autoren, der Verlag und der Hersteller können für fehlerhafte Angaben und deren Folgen keine Haftung übernehmen. Rechtsansprüche aus der Benutzung der vermittelten Daten sind daher ausgeschlossen. Für alle Hinweise und Verbesserungsvorschläge sind Herausgeber und Verlag stets dankbar. Alle Rechte vorbehalten, auch die der fotomechanischen Wiedergabe und der Speicherung von elektronischen Medien.

Das Werk ist urheberrechtlich geschützt. Die dadurch begründeten Rechte, besonders die der Übersetzung, des Nachdrucks, der Bildentnahme, der Funksendung, der Wiedergabe auf photomechanischem oder ähnlichem Weg und der Nachspeicherung und Auswertung von Datenverarbeitungsunterlagen, bleiben auch bei Verwendung von Teilen des Werkes, dem Verlag vorbehalten. Rechtsansprüche aus der Benutzung der vermittelten Daten sind ausgeschlossen. Bei gewerblichen Zwecken dienender Vervielfältigung ist an den Verlag gemäß § 54 UrhG eine Vergütung zu zahlen, deren Höhe mit dem Verlag zu vereinbaren ist.

Herausgeber:  
bauforumstahl e. V., Düsseldorf

Aufgestellt:

**Inhaltsverzeichnis:**

<b>Vorwort der 8. korrigierten Auflage .....</b>	<b>4</b>
<b>Neuigkeiten der 8. korrigierten Auflage.....</b>	<b>4</b>
<b>Handhabung von alternativen Beschreibungsmöglichkeiten von Geometrien .....</b>	<b>4</b>
<b>Vorwort .....</b>	<b>6</b>
<b>Empfehlungen des DSTV an die Mitgliedsfirmen .....</b>	<b>6</b>
<b>Allgemeines.....</b>	<b>6</b>
<b>Schnittstellendatei .....</b>	<b>7</b>
<b>Einheiten.....</b>	<b>8</b>
<b>Profilspektrum.....</b>	<b>8</b>
<b>Das Teilekoordinatensystem.....</b>	<b>9</b>
<b>Koordinatensysteme der Standardansichten.....</b>	<b>10</b>
<b>Kompensation von Walztoleranzen .....</b>	<b>10</b>
<b>Kopfdaten .....</b>	<b>11</b>
<b>Sägelänge.....</b>	<b>12</b>
<b>Gehrungen.....</b>	<b>12</b>
<b>Block Lochliste.....</b>	<b>13</b>
<b>Durchgangs-, Sack- und Senkloch .....</b>	<b>14</b>
<b>Angaben zur Fertigungsart der Löcher .....</b>	<b>15</b>
<b>Block Pulvern, Körnen.....</b>	<b>15</b>
<b>Block Signierungen .....</b>	<b>16</b>
<b>Block Außen-, Innenkontur.....</b>	<b>17</b>
<b>Schweißnahtvorbereitungen (Fasen) .....</b>	<b>18</b>
<b>Klinkungen .....</b>	<b>18</b>
<b>Block Schnitte (Sägen, Scheren) .....</b>	<b>19</b>
<b>Block Toleranzangaben .....</b>	<b>19</b>
<b>Block Überhöhungen ( Vorverformungen ) .....</b>	<b>19</b>
<b>Block Ebenendefinitionen .....</b>	<b>20</b>
<b>Block Kantungen.....</b>	<b>22</b>
<b>Block Profil (Selbstdefinierte Profilquerschnitte) .....</b>	<b>23</b>
<b>Block Informationen.....</b>	<b>24</b>
<b>Beispiel: .....</b>	<b>25</b>
<b>Anhang A: Darstellung im XMLFormat.....</b>	<b>29</b>

## Vorwort der 8. korrigierten Auflage

Der wesentliche Anlass für die Herausgabe der vorliegenden 8. korrigierten Auflage ist die Überleitung des Datenaustauschformates vom konventionellen ASCII-Format zum XML-Format, das als zukünftiger Standard im Umfeld des Internets anzusehen ist.

Um den Übergang reibungslos zu gestalten, wurde nach folgenden Kriterien verfahren:

- In die konventionelle Schnittstelle wurden neben kleineren Korrekturen einige wenige Erweiterungen gegenüber der Version 7 eingearbeitet, die aber als Kommentar „getarnt“ sind.
- Daher ist für einlesende Programme die Version 8 der konventionellen Schnittstelle voll kompatibel zur Version 7.
- Ab der Version 8 gibt es neben der Beschreibung der konventionellen Schnittstelle die Beschreibung der XML-Schnittstelle. Zwischen beiden besteht eine volle inhaltliche Übereinstimmung, lediglich die Darstellungsform ist eine andere.
- Sämtliche Kommentare, Erläuterungen, Restriktionen usw. der konventionellen Schnittstelle gelten unverändert ebenso für die XML-Schnittstelle.
- **Somit können beide Formate der Version 8 verlustfrei ineinander überführt werden.** Auf der Homepage des DSTV [www.deutscherstahlbau.de](http://www.deutscherstahlbau.de) werden Hilfsmittel zum Testen und Konvertieren zur Verfügung gestellt.
- Beide Formate werden als zwei Darstellungsformen für den selben Inhalt mittelfristig nebeneinander existieren, jede Austauschdatei ist jeweils nur in einem der beiden Formate zu übergeben.
- Bei eventuellen unbeabsichtigten Unterschieden in der Beschreibung hat in dieser Version 8 noch die konventionelle Beschreibung Vorrang.

## Neuigkeiten der 8. korrigierten Auflage

- Diese Seite, die auf Änderungen zur vorherigen Auflage aufmerksam macht
- Gehrungswinkel ungleich Null müssen im Kopfbereich zwingend angegeben werden. (Seiten 4 und 10). Wie bisher, ist in der konventionelle Darstellung bei einem Gehrungswinkel von 0° der Wert 0.000 anzugeben (Beispiel auf Seite 24).
- Die 6 qualifizierten Kommentare zu Beginn der Kopfdaten (Seite 10)
- Der qualifizierte Kommentar zum Außenradius am Ende der Kopfdaten (Seite 10)
- Der qualifizierte Kommentar zur Fertigungsart der Löcher (Seite 14, Beispiel Seite 24)
- Die Klarstellung, dass im Block KO bzw. PU keine einzelnen Punkte erlaubt sind (Seite 14)
- Die (unerfüllbare) Anforderung, mehrere sich ergebende Außenkonturen zu einer einzigen zusammenzufassen, wurde gestrichen (Seite 16)
- Die Klarstellung, dass die angegebene Fase jeweils vom aktuellen Konturpunkt bis zum nächsten Konturpunkt gilt. (Seite 17)
- Der Ausdruck „Das 2. Wertepaar ...“ wurde ersetzt, weil er zu der irrigen Annahme verleitete, dass nur 2 Fasen angegeben werden dürfen. (Seite 17)
- Im Beispiel für die Ebenendefinition E1 auf Seite 20 wurde die Darstellung des 3. Punktes korrigiert.
- Die Beschreibung im XML-Format wurde als Anhang A beigefügt (Seite 28 ff).

## Allgemeine Anmerkung

### Handhabung von alternativen Beschreibungsmöglichkeiten von Geometrien

Wenn für eine Geometrie mehr als ein Sprachmittel der Schnittstelle Verwendung finden kann, **muß** das Sprachmittel mit der geringsten Priorität benutzt werden, d.h.

- ein Loch, das sich mit dem Block **BO** beschreiben läßt, ist nur mit diesem Block zu beschreiben. Der Gebrauch des Blockes **IK** (Innenkontur) ist für diesen Fall ausdrücklich verboten.
- Die mögliche Nutzung des Blockes **AK** hat Vorrang vor dem Block **SC**.

## Zum Thema Gehrungsschnitte und Block Außenkontur

In Abweichung zu den Vorgängerversionen der Schnittstellendefinition wird die Angabe von Gehrungswinkeln ungleich Null im Kopfdatenbereich zwingend vorgeschrieben, auch wenn Außenkonturveränderungen anderer Art den Block **AK** erforderlich machen. Andere Konturelemente setzen den Wert 0.0 an dieser Stelle innerhalb der Kopfdaten ab.

## Vorwort

Es handelt sich hierbei um eine Standardschnittstelle von Stahlbau-Teile-Geometrien für die NC-Fertigungsgänge:

Sägen  
Bohren  
Brennen  
Stanzen

mit dem Ziel, NC-maschinenherstellerneutral zu sein, d.h. bei gleicher vorhandener EDV-Organisation sind NC-Maschinen austauschbar.

Die Schnittstelle regelt standardisiert den Verbund zwischen CAD- und Grafiksystemen über die CAM-Stufe zur NC-Steuerung.

Die Teilegeometrien werden fertigungsgangneutral der Schnittstelle zur Verfügung gestellt und von dort über den NC-maschinenspezifischen Postprozessor an die NC-Maschine weitergeleitet.

Nach der "Standardbeschreibung von Stahlbauteilen für die NC-Steuerung" läßt sich die Außenkontur eines Trägers grundsätzlich sowohl durch den Block "Schnitte" (SC) als auch durch die Außenkonturen der Flansche und des Steges (AK) darstellen, wobei aus Gründen der Widerspruchsfreiheit nur einer der beiden Blöcke angewendet werden soll.

Bei der Aufstellung der Schnittstellenbeschreibung war allerdings beabsichtigt, daß der normale Weg die Beschreibung über die Außenkonturen sein sollte. Der Block "Schnitte" war, wie auch aus der Vorbemerkung der Schnittstellenbeschreibung hervorgeht, für die Beschreibung "besonderer" räumlicher Schnitte gedacht, die durch die Beschreibung der Außenkonturen nicht darzustellen sind, weil sich z.B. mehrere Fasen an einer Schnittkante ergeben würden o.ä.

## Empfehlungen des DSTV an die Mitgliedsfirmen

Stahlbauunternehmen, die die Anschaffung einer NC-Maschine planen, wird vom DSTV zu ihrer eigenen Sicherheit empfohlen, diese Standardbeschreibung dem Kaufvertrag zugrunde zu legen.

## Allgemeines

Die nachfolgend beschriebene Schnittstelle fungiert als allgemeines Verbindungselement zwischen CAD/CAM und NC im Stahlbau. Sie beinhaltet geräteneutral die reinen Teiledaten, ohne auf das letztendlich benutzte Fertigungsmittel einzugehen. In einer groben Unterteilung setzen sich die Teiledaten aus

- Kopfdaten
- Beschreibung der Lochdaten
- Beschreibung der Außen- und Innenkonturen mit Schweißnahtvorbereitungen
- Beschreibung von Signierungen
- Beschreibung von Zusätzen wie Pulvern und Körnern
- Beschreibung von besonderen Schnitten
- Beschreibung von Kantungen

zusammen.

Es ist die Aufgabe der Postprozessoren der Maschinenhersteller, die Teiledaten der Schnittstelle zu einem funktionsfähigen und kollisionsfreien Teileprogramm zu verarbeiten. Die Schnittstelle bietet den Vorteil, daß die der Fertigung vorgelagerten Bereiche durch Änderungen im Maschinenpark nahezu unberührt bleiben und daß die Änderungen ohne Anpassungsprobleme vorgenommen werden können.

## Schnittstellendatei

Die Übergabedatei ist eine editierfähige Textdatei (ASCII-File). Sie ist auf dem CAD/CAM-Rechner im Verzeichnis des betreffenden Auftrages gespeichert und kann mit den gängigen Prozeduren für den Datentransfer (KERMIT, DPCI, EMT o.ä.) zum Rechner des Maschinenherstellers bzw. zur CNC-Steuerung transferiert werden.

In einer Datei ist ein Teil gespeichert. Der Dateiname setzt sich aus dem eigentlichen Namen und dem Anhang (Extension) zusammen. Für den bis zu 3 Buchstaben langen Anhang wird die Buchstabenkombination **NC** empfohlen. Der eigentliche Name sollte aussagekräftig sein und die Zeichnungs- und Positionsnummer des Teils enthalten. So lautet der Dateiname zur Pos. 15 aus Zeichnung 23 z.B. Z23P15.NC. Die Beschränkungen der beteiligten Betriebssysteme bezüglich der Länge des Dateinamens sind einzuhalten.

Der Satzaufbau ist in Abhängigkeit vom Beschreibungszweck unterschiedlich und nachfolgend detailliert definiert. Den Spalten 1 und 2 kommt eine besondere Bedeutung zu. Hier stehen Stellvertreter für die Übertragungssteuerung, für Blockeröffnungen bzw. Kommentarzeilen. Eine Zeile mit Stellvertreter ist ab der 3. Spalte leer, die eigentlichen Datenzeilen haben zu Anfang zwei Leerzeichen. Ab der 3. Spalte wird formatfrei gelesen. Trenner zwischen Datenwerten ist ein Leerzeichen.

Aus Kompatibilitätsgründen wird auch der Übergang zwischen einer Ziffer und einem Buchstaben sowie der Übergang zwischen einem Buchstaben und einer Ziffer als Trenner interpretiert. (Zahlenwerte müssen dabei durch entweder mindestens 1 Leerzeichen oder einen zu interpretierenden Buchstaben als Eingabewert getrennt werden.)

Stellvertreter	Bedeutung
<b>ST</b>	<b>ST</b> art der Teilebeschreibung
<b>EN</b>	<b>EN</b> de der Teilebeschreibung
<b>BO</b>	Eröffnung Block <b>BO</b> hrliste (Lochliste)
<b>SI</b>	Eröffnung Block <b>SI</b> gnierungen
<b>AK</b>	Eröffnung Block <b>AU</b> ßen <b>K</b> ontur
<b>IK</b>	Eröffnung Block <b>IN</b> nen <b>K</b> ontur
<b>PU</b>	Eröffnung Block <b>PU</b> lvern
<b>KO</b>	Eröffnung Block <b>KO</b> ernern
<b>SC</b>	Eröffnung Block <b>SC</b> hnitte (Sägen, Scheren)
<b>TO</b>	Eröffnung Block <b>TO</b> leranzen
<b>UE</b>	Eröffnung Block <b>UE</b> berhöhung
<b>PR</b>	Eröffnung Block <b>PR</b> ofilbeschreibung
<b>KA</b>	Eröffnung Block <b>KA</b> ntungen
<b>En (0 &gt;= n &lt;= 9)</b>	Eröffnung Block Ebenendefinition <b>n</b>
<b>Bn (0 &gt;= n &lt;= 9)</b>	Eröffnung Block <b>BO</b> hrliste zu Ebene <b>n</b>
<b>Sn (0 &gt;= n &lt;= 9)</b>	Eröffnung Block <b>SI</b> gnierungen zu Ebene <b>n</b>
<b>An (0 &gt;= n &lt;= 9)</b>	Eröffnung Block <b>AU</b> ßen <b>K</b> ontur zu Ebene <b>n</b>
<b>In (0 &gt;= n &lt;= 9)</b>	Eröffnung Block <b>IN</b> nen <b>K</b> ontur zu Ebene <b>n</b>
<b>Pn (0 &gt;= n &lt;= 9)</b>	Eröffnung Block <b>PU</b> lvern zu Ebene <b>n</b>
<b>Kn (0 &gt;= n &lt;= 9)</b>	Eröffnung Block <b>KO</b> ernern zu Ebene <b>n</b>
<b>**</b>	Kommentarzeilen Sie können an beliebiger Stelle der Schnittstelle stehen und sind speicherrelevante Informationen, d.h. sie dürfen bei Weitergabe durch Auswertungsprogramme nicht verlorengehen.

## Einheiten

Die Schnittstelle enthält freie Texte, dimensionslose Größen (Zahlen), Längenangaben, Winkel, Längengewicht und Anstrichfläche pro Meter.

Wert	Dimension	Format
freier Text	-	a (linksbündig, max. 80 Zeichen)
ganze Zahl	-	i
Längenangaben	[mm]	f (Dezimalzahl)
Winkel	Altgrad	f
Längengewicht	[kg/m]	f
Anstrichfläche	[m**2/m]	f
Leerstelle	-	x

Die Orientierung von Winkeln ist mathematisch positiv.

## Profilspektrum

Die Schnittstelle ist für die gängigen Profilarten des Stahlbaus ausgelegt. Da die Profilbezeichnungen in der Praxis stark streuen, werden zur eindeutigen Erkennung Kürzel benutzt.

Die Benennung von Profilen und Baustahlbezeichnungen richtet sich nach der DSTV-Schnittstelle **Einheitliche Bezeichnungen für den Datenaustausch im Stahlbau.**

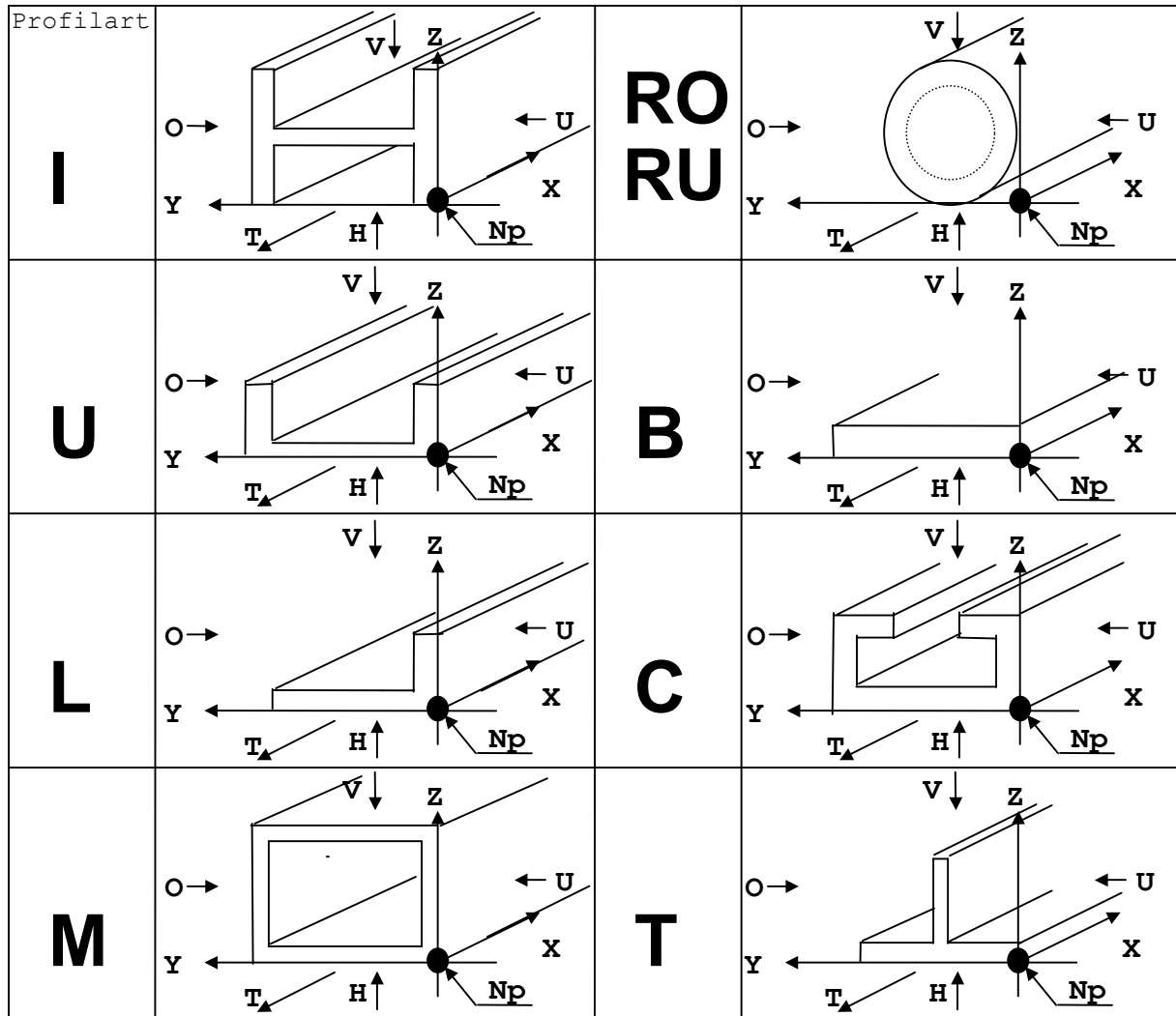
Kürzel	Profilart
I	I-Profil
L	L-Profil
U	U-Profil
B	Blech, Flacheisen, Tränenblech etc.
RU	Rund
RO	Rohr
M	Rechteckrohr
C	C-Profil
T	T-Profil
SO	Sonderprofil

Das Kürzel stellt die Identifikation des Profilquerschnittes dar.



## Das Teilekoordinatensystem

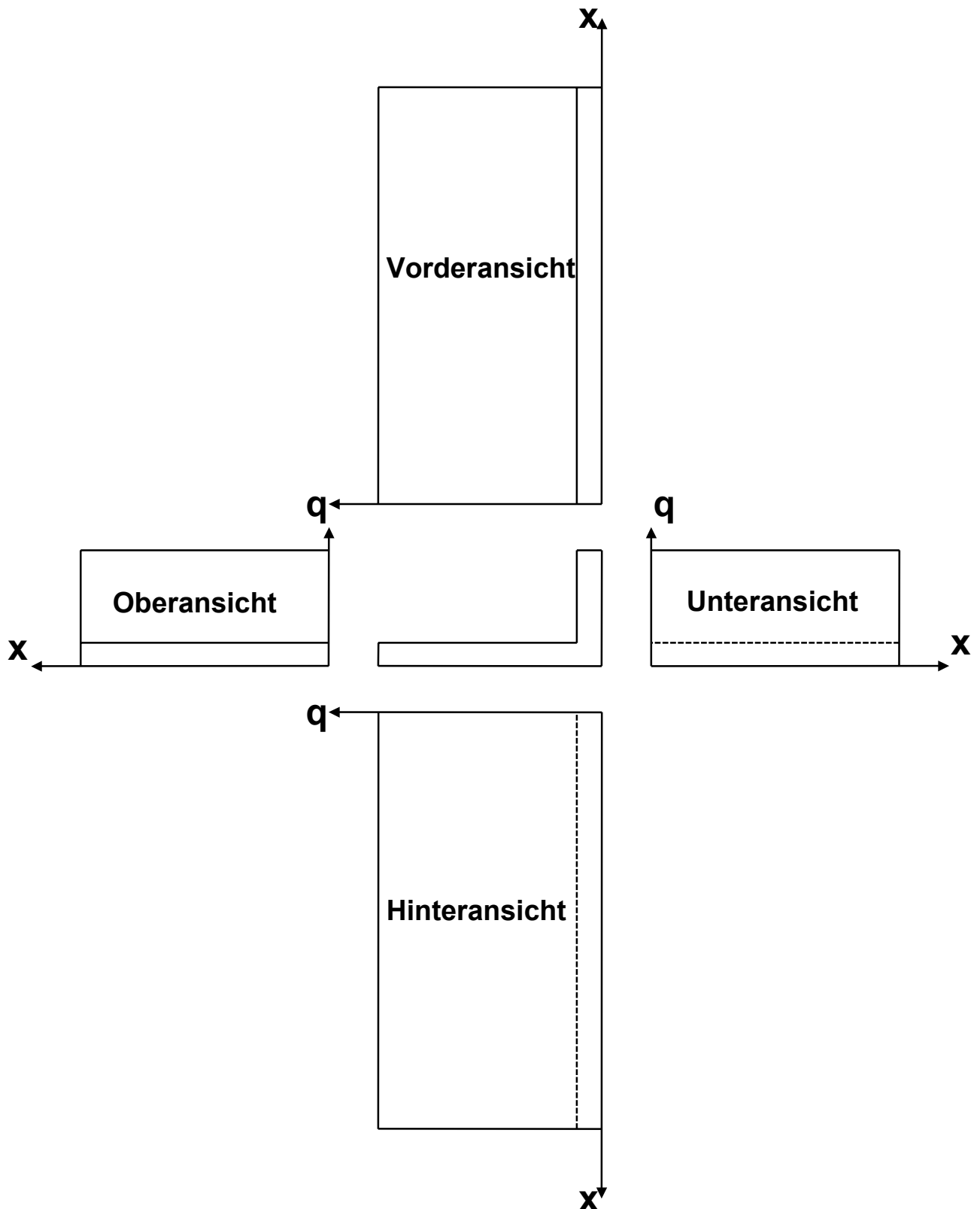
Die Formelemente eines Teils werden der jeweiligen Bearbeitungsebene zugeordnet und im Koordinatensystem dieser Ebene positioniert. Die Ebenenbezeichnungen und die Lage des Koordinatensystems sind im nachfolgenden Bild dargestellt.



V = Vorderansicht U = Unteransicht O = Oberansicht H = Hinteransicht  
Np = Nullpunkt T = Transportrichtung

Alle Koordinaten werden bezogen auf dieses Koordinatensystem unter Zugrundelegung eines ideal gewalzten Trägers angegeben. Die kleinste X-Koordinate eines Teiles ist 0.0. Bleche werden durch das kleinste umschreibende Rechteck beschrieben.

## Koordinatensysteme der Standardansichten



## Kompensation von Walztoleranzen

Der Maßbezug (z.B. Oberkante) gibt an, zu welcher Teilekante eine Koordinate exakt sein soll. Das bedeutet, daß etwaige Walztoleranzen in der entgegengesetzten Richtung verbleiben. Bei Maßbezug **blank** bleibt ein vorher gewählter Maßbezug erhalten. Der Maßbezug ändert nicht den Wert einer Koordinate, sondern wird vom Postprozessor ausgewertet, um Maßtoleranzen auszugleichen.

## Kopfdaten

Die Kopfdaten folgen direkt nach dem Stellvertreter **ST** für den Teilebeschreibungsstart. Sie enthalten die wichtigsten Stücklistendaten und die für die NC-Verarbeitung notwendigen geometrischen Abmessungen.

Zu Beginn der Kopfdaten sind folgende qualifizierten Kommentare anzugeben:

```
**DSTV-NC-VERSION-8-SENDER-SYSTEM=<Abgebendes CAD-System>
**DSTV-NC-VERSION-8-SENDER-SYSTEM-RELEASE=<Rel. des abgebenden CAD-Systems>
**DSTV-NC-VERSION-8-SENDER-FIRMA=<abgebende Firma>
**DSTV-NC-VERSION-8-SENDER-USER=<Benutzer in der abgebenden Firma>
**DSTV-NC-VERSION-8-EINZELTEILNR={POSITIONSNR | TEILENR}
**DSTV-NC-VERSION-8-POSITIONIERUNG={PRO-AUFTRAG | PRO-ZEICHNUNG}
```

Die ersten 4 Kommentare bezeichnen das CAD-System, das die Datei erstellt hat, sein Release, die Firma, bei der sie erstellt wurde sowie den Benutzer, der sie erstellt hat.

Der Kommentar „...-EINZELTEILNR=“ gibt Aufschluss darüber, ob die Einzelteilnummer des nachfolgend beschriebenen Teiles in der Zeile „Teilenummer“ oder in der Zeile „Positionsnummer“ enthalten ist, was in älteren Versionen der Schnittstellenbeschreibung leider nicht eindeutig definiert worden war.

Der Kommentar „...-POSITIONIERUNG=“ gibt an, ob die Einzelteilnummern in dem vorliegenden Auftrag auftragsbezogen (also zeichnungsübergreifend) oder zeichnungsbezogen vergeben wurden.

Im ersten Fall kann ein und dasselbe NC-DSTV-file dieselbe Einzelteilnummer in verschiedenen Zeichnungen beschreiben, so dass die Zeichnungsnummer im NC-DSTV-file nicht zwingend mit der Zeichnungsnummer des zugehörigen Teiles in der Stückliste übereinstimmen muss. Im zweiten Fall ist das nicht möglich.

Hinter diesen qualifizierten Kommentaren folgen die eigentlichen Kopfdaten:

Format	Bedeutung	bei Blechen
2x, a	Auftragsnummer	
2x, a	Zeichnungsnummer	
2x, a	Teilenummer	
2x, a	Positionsnummer	
2x, a	Werkstoff	
2x, i	Stückzahl	
2x, a	Profil	
2x, a	Kürzel der Profilart	
2x, f [ , f ]	Länge , Sägelänge < mm >	
2x, f	Profilhöhe < mm >	Breite
2x, f	Flanschhöhe < mm >	0.0
2x, f	Flanschdicke < mm >	0.0
2x, f	Stegdickte < mm >	Blechdicke
2x, f	Radius < mm >	
2x, f	Metergewicht < kg/m >	kg/m**2
2x, f	Anstrichfläche < m**2/m >	m**2/m**2
2x, f	Steggehrung vorne < grad >	
2x, f	Steggehrung hinten < grad >	
2x, f	Flanschgehrung vorne < grad >	
2x, f	Flanschgehrung hinten < grad >	
2x,a	Teileinfotext	
2x,a	Teileinfotext	
2x,a	Teileinfotext	
2x,a	Teileinfotext	

Die Gehrungswinkel müssen in jedem Fall angegeben werden, wenn sie ungleich Null sind.

Für Profile, die zusätzlich noch einen Außenradius besitzen, ist dieser zum Abschluss der Kopfdaten durch folgenden qualifizierten Kommentar anzugeben:

```
**DSTV-NC-VERSION-8-AUSSENRADIUS=<Außenradius in mm>
```

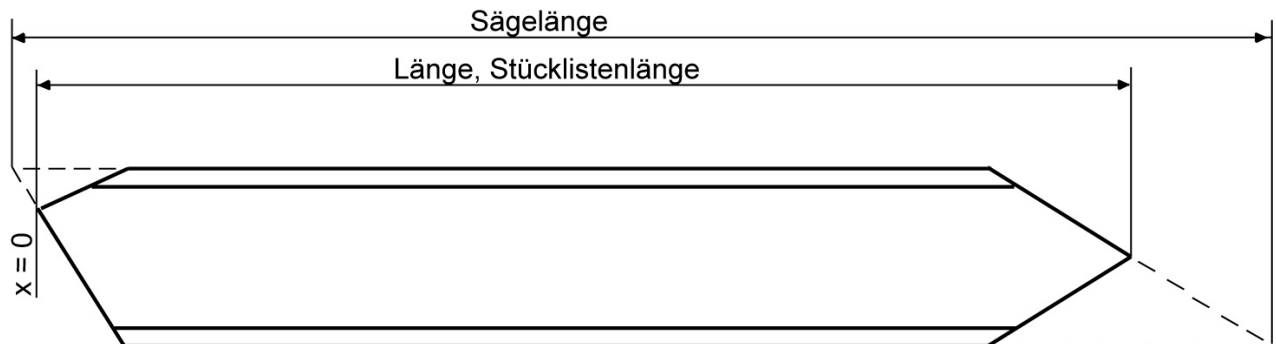
Auf den Block der Kopfdaten folgen die Formelementblöcke in beliebiger Reihenfolge. Sie sind durch einen einleitenden Stellvertreter in den Spalten 1 und 2 erkennbar.

Wenn der Interpreter auf einen Block stößt, den er nicht lesen kann, soll dieser bis zu der Zeile, an der ein lesbarer Block folgt, überlesen werden.

## Sägelänge

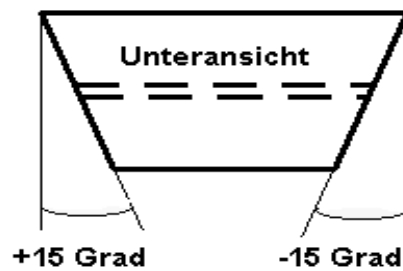
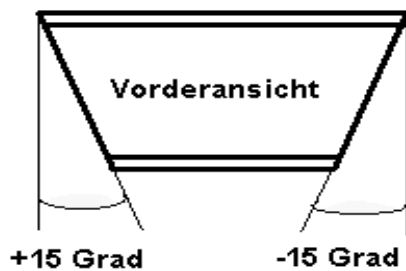
Ist zur Fertigung ein längeres Rohmaß erforderlich, kann dieses als Sägelänge hinter der normalen Länge eingetragen werden. Die Sägelänge ist die Länge über die theoretischen Endpunkte. Es wird jeweils der kürzeste Abstand genommen.

Längenangabe im Block **ST** : Länge , Sägelänge.



## Gehrungen

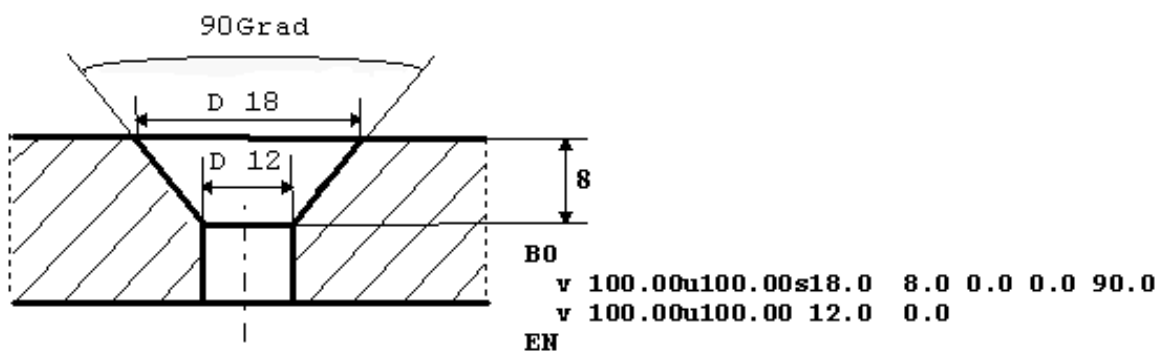
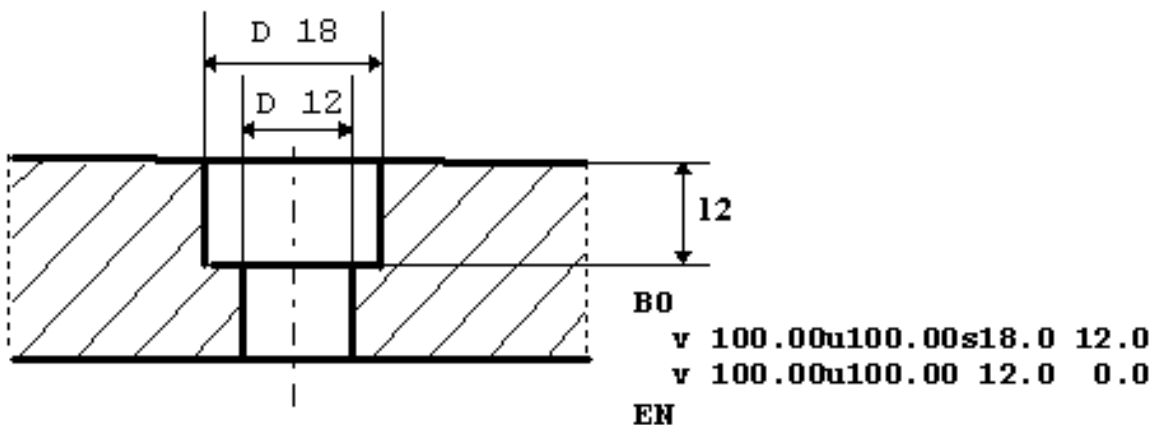
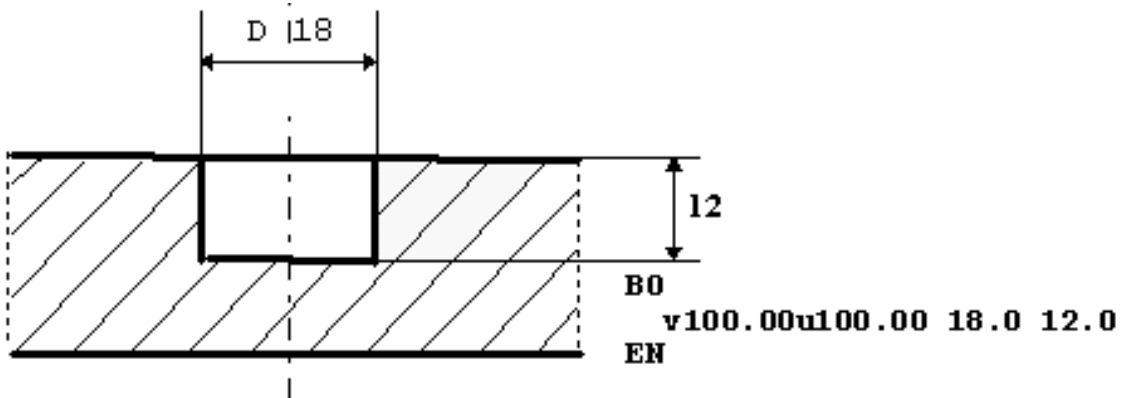
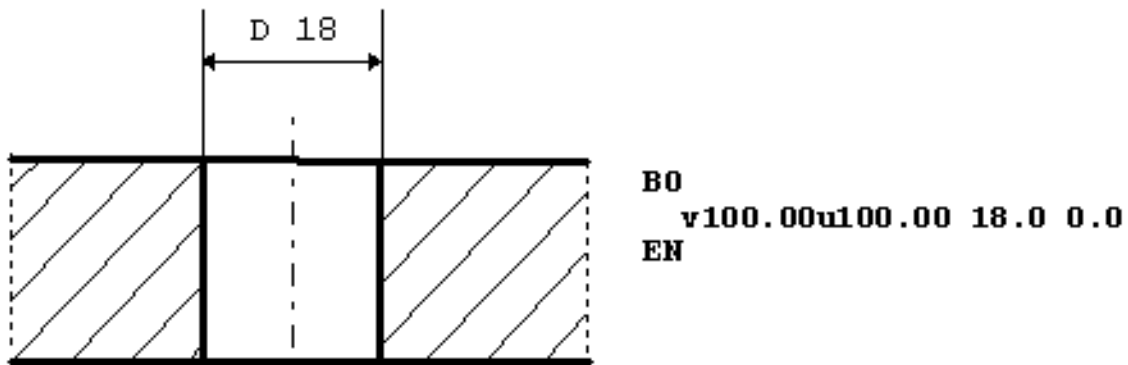
Steggehungen werden in der Vorderansicht, Flanschgehungen in der Unteransicht beschrieben.





## Durchgangs-, Sack- und Senkloch

Die Maße etc. für Schraubensenkungen sind gem. DIN 74 Teil 1 und Teil 2, Durchgangslöcher gem. DIN ISO 273 und Bohrdurchmesser für Gewindekernlöcher gem. DIN 336 zu behandeln. Die gebräuchlichsten Bohrformen zeigen die vier folgenden Beispiele:



### Angaben zur Fertigungsart der Löcher

Zusätzlich zu den geometrischen Angaben eines Loches kann durch einen direkt nachfolgenden qualifizierten Kommentar angegeben werden, ob das jeweilige Loch gebohrt, gebrannt oder gestanzt werden muss bzw. darf.

Dazu ist ein einziger Kommentar zulässig, der eine der drei Fertigungsarten entweder zwingend fordert oder ausschließt:

```
**DSTV-NC-VERSION-8-FERTIGUNGSART=<{+|-}{BOHREN|BRENNEN|STANZEN}>
```

So fordert z.B. die Angabe „+BOHREN“, dass das Loch gebohrt werden muss, während „-BRENNEN“ verbietet, dass es gebrannt wird.

### Block Pulvern, Körnen

Ein Block für das Pulvern oder Körnen für Brennschneidemaschinen wird durch die Stellvertreter **PU** bzw. **KO** in den Spalten 1 und 2 eröffnet.

Die Beschreibung der einzelnen Werte entspricht der Innenkonturbeschreibung. Es dürfen nur Konturzüge mit jeweils mindestens 2 Punkten angegeben werden.

#### Format:

```
2xa1 f      a1 f      1x f
```

---

```

o          o
..v xxxxxx.xx  qqqqqq.qq rrr.rr
u          s
h          u          |
                    | Radius
                    |
                    | o => Maßbezug Oberkante
                    | => alter Maßbezug
                    | s => Maßbezug Symmetrie (Achse)
                    | u => Maßbezug Unterkante
                    |
                    |
o => Übersicht
v => Vorderansicht
u => Unteransicht
h => Hinteransicht

```

Die Ebenenzuordnung kann ab dem 2. Punkt entfallen.

## Block Signierungen

Die Signierliste wird durch **SI** in den Spalten 1 und 2 eröffnet.

Die Angaben zu einer Signierung setzen sich aus der Ebenenzuordnung, der absoluten X- und Y-Koordinate, einem Winkel, der Schrifthöhe und dem Signiertext zusammen.

### Format:

**2xa1f a1 f 1x f 1x i a1 40a1**

---

```

o          o          r
..v xxxx.xx qqqq.qq ww.ww hhh a.....a
u          s          z
h          u

```

r => Schriftzug wird mit Teil transformiert  
 leer => Schrift verbleibt untransformiert  
 z => Zwingende Ausführung aller Parameter.  
 Bei Nichterfüllung eines oder mehrerer  
 Parameter muß die Signierung entfallen.

Schrifthöhe (mm)

Winkel

o => Maßbezug Oberkante  
 => alter Maßbezug  
 s => Maßbezug Symmetrie (Achse)  
 u => Maßbezug Unterkante

o => Oberansicht  
 v => Vorderansicht  
 u => Unteransicht  
 h => Hinteransicht





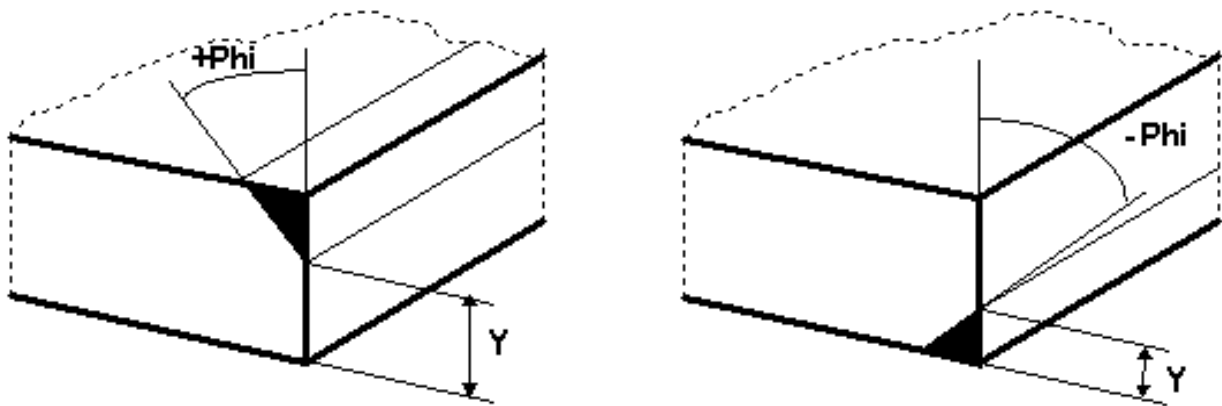
die Richtung der Materialdicke durch Angabe einer Schweißnahtvorbereitung (Fasung) spezifiziert werden.

### Schweißnahtvorbereitungen (Fasen)

Für alle über Konturen beschriebenen "Bleche" können Bearbeitungen über die Dicke durch Angabe einer Schweißnahtvorbereitung (Fasung) beschrieben werden.

Auf den Radius der Konturpunktverbindungen können Wertepaare folgen, die für den vorliegenden Konturpunkt bis zum nächsten Konturpunkt den Winkel der Brennerstellung zur Senkrechten phi sowie den Abstand Y von der der Ansicht abgewandten Seite des "Blechs" enthalten.

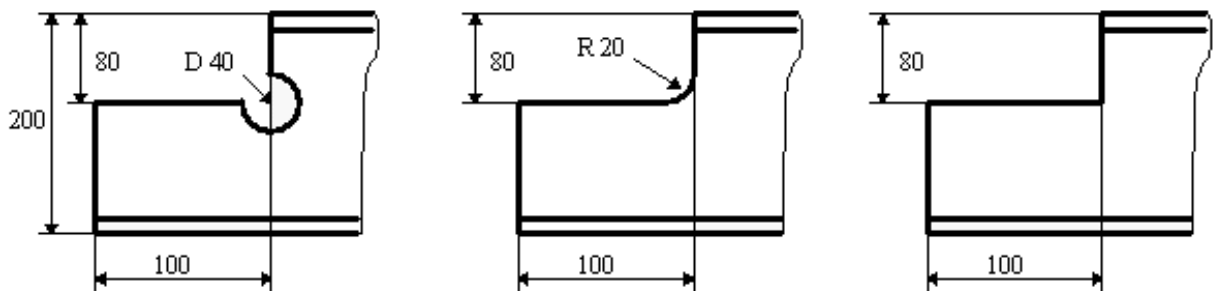
Das Vorzeichen des Winkels phi definiert dabei die Seite der Anfasung: Ist phi positiv, so befindet sich die Fase auf der der zugehörigen Ansicht zugewandten Seite des Materials, ist phi negativ, so befindet sie sich auf der abgewandten Seite.



### Klinkungen

Bei Klinkungen wird im Block AK eine Informationszeile ausgegeben, die nicht zur Konturbeschreibung zählt.

Diese Zeile enthält die Koordinaten des Eckpunktes sowie die Art der Ausrundung in diesem Eckpunkt. Dabei wird "t" für einen tangentiale, "w" für eine Ausrundung im Wurzelpunkt gesetzt.



AK			
v	100.00u	200.00	0.00
	100.00	140.00	-20.00
→	100.00	120.00w	-20.00
	100.00	100.00	-20.00
	80.00	120.00	0.00
	0.00	120.00	0.00
	0.00	0.00	0.00

AK			
v	100.00u	200.00	0.00
	100.00	140.00	-20.00
→	100.00	120.00t	-20.00
	80.00	120.00	0.00
	0.00	120.00	0.00
	0.00	0.00	0.00

AK			
v	100.00u	200.00	0.00
	100.00	120.00	0.00
→	100.00	120.00w	0.00
	0.00	120.00	0.00
	0.00	0.00	0.00

## Block Schnitte (Sägen, Scheren)

Ein Block für Schnitte wird durch die Stellvertreter **SC** in den Spalten 1 und 2 eröffnet. Sie werden jeweils durch den Vektor auf den Fußpunkt der Schnittfläche und den Normalenvektor bestimmt, der vom Fußpunkt aus dem Material nach außen zeigt.

### Format:

**2x 1x f            1x f            1x f            1x f            1x f            1x f**

---

```
.. xxxxxx.xx yyyyyy.yy zzzzzz.zz xxxxxx.xx yyyyyy.yy zzzzzz.zz
```

Fußpunkt der Schnittfläche

Daten des Normalenvektors  
(von der Schnittfläche nach außen )

## Block Toleranzangaben

Die Toleranzliste wird durch **TO** in den Spalten 1 und 2 eröffnet, die über die Trägerlänge proportional zu verteilen ist.

Die Toleranzangaben für eine Trägerlänge bestehen aus einem Maximal- und Minimalwert.

### Format:

**2x f            1x f**

---

```
..xxxx.xx yyy.yy
```

Maximalwert

Minimalwert

## Block Überhöhungen ( Vorverformungen )

Die Überhöhungsliste wird durch **UE** in den Spalten 1 und 2 eröffnet.

Die gesamten Koordinaten der Schnittstelle sind am unverformten Träger einzugeben.

### Format:

**2xa1f            1x f**

---

```
o
..v xxxx.xx uuuu.uu
u
h
```

Y - Maß der Überhöhung

X - Maß der Überhöhung

o => Oberansicht  
v => Vorderansicht  
u => Unteransicht  
h => Hinteransicht

## Block Ebenendefinitionen

Nur für Geometrien, die nicht in den eindeutigen, mit dem Buchstaben

- **v** für Vorderansicht,
- **o** für Oberansicht,
- **u** für Unteransicht und
- **h** für Hinteransicht

identifizierbaren Ebenen beschreibbar sind, dürfen entsprechende Ebenendefinitionen durchgeführt werden. Die Definition startet mit dem Stellvertreter **E** in Spalte 1 und einer Ziffer zwischen **0** und **9** in Spalte 2, der Ebenennummer. Darauf folgen 3 Zeilen, von denen die erste die X-, Y- und Z-Komponenten des Ebenenursprungs, die 2. die Komponenten des 100 mm vom Ursprung entfernten Punktes der X-Achse und die 3. die Komponenten des 100 mm vom Ursprung entfernten Punktes der Y-Achse enthält.

Als Ursprung der Ebene sollte einer der Schnittpunkte der Ebene mit der Y- und Z-Achse des Teilekoordinatensystems gewählt werden, und zwar der mit dem kleinsten Abstand vom Teileneullpunkt.

**Nach** der Ebenendefinition können die zugehörigen Geometrien aufgerufen werden, indem der Stellvertreter der Blockeröffnung die entsprechende Ebenennummer in Spalte 2 erhält. Der Ebenenkennbuchstabe (z.B. v für Vorderansicht) vor der X-Koordinate entfällt.

Reichen die 10 möglichen Ebenendefinitionen nicht aus, so können Ebenennummern mehrfach verwendet werden. Vor Wiederholung einer Ebenennummer sollten alle Geometrien der gültigen Ebene abgerufen sein.

Die Verwendung der Blöcke **BO**, **IK** o.a. im Standard-Teilekoordinatensystem ist auch nach erfolgten Ebenendefinitionen möglich.

**Beispiel:**

ST  
 \*\*NC-DSTV-Schnittstelle, Stand Juli 1998

1  
 1  
 14  
 14  
 RST37-2  
 2  
 ZS175\*1.5  
 SO  
 1133.00  
 175.00  
 81.00  
 1.50  
 1.50  
 4.00  
 4.416  
 0.753  
 0.000  
 0.000  
 0.000  
 0.000  
 0.000

Pfette

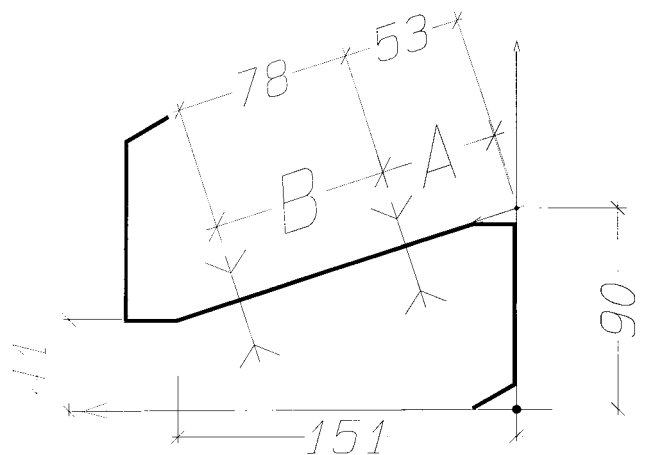
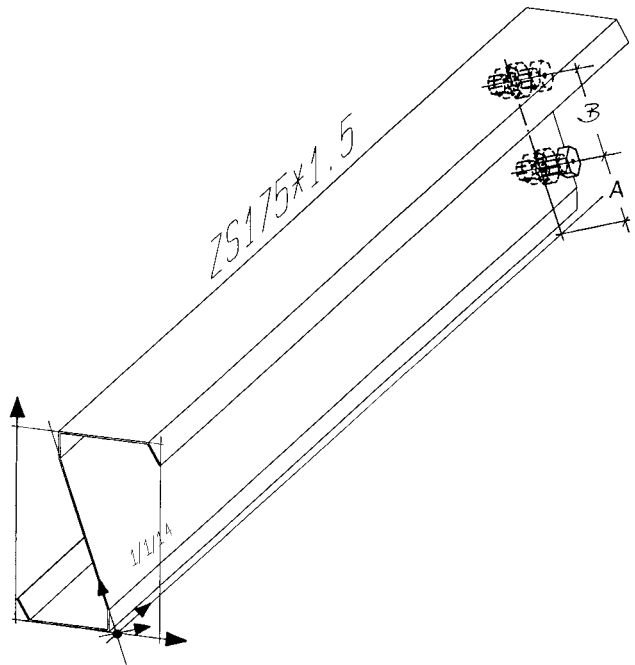
PR  
 + 0.000 79.500 0.00  
 + 48.000 79.500 0.00  
 + 311.000 165.000 0.00  
 + 347.000 165.000 0.00  
 + 347.000 23.415 0.00  
 + 310.400 2.259 0.00  
 + 311.910 0.000 0.00  
 + 350.000 21.650 0.00  
 + 350.000 168.000 0.00  
 + 310.510 168.000 0.00  
 + 47.540 82.500 0.00  
 + 3.000 82.500 0.00  
 + 3.000 239.820 0.00  
 + 39.620 260.950 0.00  
 + 38.120 263.550 0.00  
 + 0.000 241.550 0.00  
 + 0.000 79.500 0.00

E1  
 0.00 0.00 90.00  
 100.00 0.00 90.00  
 0.00 95.12 59.13

B1  
 1100.00u 53.00 18.00  
 1100.00u 131.00 18.00

S1  
 100.00u 50.00 0000.00 5 1/1/14

EN



**Anmerkung:**

Zur Beschreibung von Sonderprofilen wird der Profilquerschnitt mit dem **Block Profile** definiert. Mit Einführung der Produktschnittstelle Stahlbau und der Vereinheitlichung von Materialbezeichnungen ist die Erstellung einer Liste von Sonderprofilen im Gespräch, die den Profilenames, den Querschnitt und die Lage des Profils im Teilekoordinatensystem klärt. Sobald das verwendete Profil in diese Liste aufgenommen wurde, kann auf den **Block Profile** verzichtet werden.



## Block Profil (Selbstdefinierte Profilquerschnitte)

Ein Block für Profilbeschreibungen wird durch **PR** in den Spalten 1 und 2 eröffnet.

Die Stirnfläche von Profilen kann durch den Block **PR** beschrieben werden.

Die Beschreibung entspricht der Konturbeschreibung. Statt des Kennbuchstabens der Ebene wird jedoch ein '+' für die Außenkontur, ein '-' für die Innenkontur des Profilquerschnittes angegeben. Ebenso ist der Drehsinn der Konturbeschreibungen zu beachten. Die Beschreibung der Bearbeitungen ist nur in den vier definierten Ansichten möglich. Als Profilkürzel ist **SO** zu verwenden.

### Format:

**2xa1f**            **1x f**            **1x f**

---

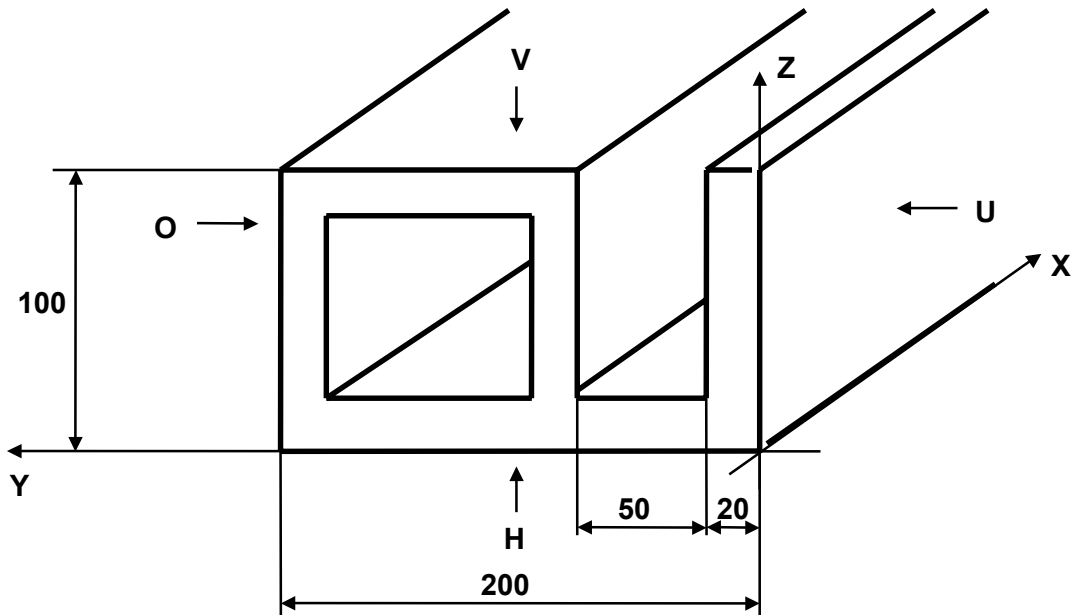
```

+
..- yyyyyy.yy   zzzzz.zz   rrr.rr

```

Radius

+ => Kenner für Außenkontur  
- => Kenner für Innenkontur



### PR

```

+ 0.0 0.0 0.0
+ 0.0 100.0 0.0
+ 20.0 100.0 0.0
+ 20.0 20.0 0.0
+ 70.0 20.0 0.0
+ 70.0 100.0 0.0
+ 200.0 100.0 0.0
+ 200.0 0.0 0.0
+ 0.0 0.0 0.0
- 90.0 20.0 0.0
- 180.0 20.0 0.0
- 180.0 80.0 0.0
- 90.0 80.0 0.0
- 90.0 20.0 0.0

```

## Block Informationen

Die Block Information wird durch IN in den Spalten 1 und 2 eröffnet.

Die Angaben zu einer Information setzen sich aus der Feldbezeichnung, dem Trenner Doppelpunkt und dem Feldinhalt zusammen.

### Format:

**2xa a1 a**

---

..a...a :a.....a

Feldinhalt

Trenner

Feldbezeichnung

IN

BESTELLER	: Besteller
OBJEKT	: Objekt
PROJEKTLEITER	: Projektleiter
STARTTERMIN	: Starttermin
ENDTERMIN	: Endtermin
GRUNDANSTRICH	: Grundanstrich
DECKANSTRICH	: Deckanstrich
ENTZUNDERUNG	: Entzunderung
VERZINKUNG	: Verzinkung
GEZEICHNET VON	: Zeichner
GEZEICHNET AM	: Datum
GERÜFT VON	: Prüfer
GEPRÜFT AM	: Datum



**Beispiel:**

ST

\*\*DSTV-NC-VERSION-8-SENDER-SYSTEM=xyzCAD  
 \*\*DSTV-NC-VERSION-8-SENDER-SYSTEM-RELEASE=18.0  
 \*\*DSTV-NC-VERSION-8-SENDER-FIRMA=Musterfirma  
 \*\*DSTV-NC-VERSION-8-SENDER-USER=Hr. Mustermann  
 \*\*DSTV-NC-VERSION-8-EINZELTEILNR=POSITIONSNR  
 \*\*DSTV-NC-VERSION-8-POSITIONIERUNG=PRO-AUFTRAG

DSTV

1

3

3

RST37-2

1

HEB400

I

2000.00

400.00

300.00

24.00

13.50

27.00

155.000

1.930

0.000

0.000

TRAEGER

BO

v 1512.00o 144.00 24.00 0.001 100.00 60.00 10.00

v 450.00o 280.00 24.00

v 900.00o 300.00 29.00

AK

v 200.00o 0.00 0.00

v 1952.00o 0.00 0.00 -18.430 13.50

v 1952.00o 350.00 0.00

v 1750.00o 350.00 0.00

v 1750.00o 400.00 0.00

v 163.50o 400.00 0.00

v 150.00o 325.00 0.00

v 0.00o 325.00 0.00

v 0.00o 100.00 0.00

v 190.00o 100.00 -10.00

v 200.00o 100.00w -10.00

v 200.00o 110.00 -10.00

v 200.00o 90.00 0.00

v 200.00o 0.00 0.00

BO

u 1415.00s 251.50 24.00 0.001 70.00 0.00 0.00

u 350.00s 98.00 18.00

\*\*DSTV-NC-VERSION-8-FERTIGUNGSART=+BOHREN

u 650.00s 229.00 20.00

\*\*DSTV-NC-VERSION-8-FERTIGUNGSART=+BOHREN

u 1150.00s 240.50 22.00

\*\*DSTV-NC-VERSION-8-FERTIGUNGSART=+BOHREN

AK

u 200.00s 0.00 0.00

u 1900.00s 0.00 0.00

u 2000.00s 300.00 0.00

u 200.00s 300.00 0.00

u 200.00s 0.00 0.00

BO

o	1415.00s	251.50	24.00	0.001	70.00	0.00	0.00
o	350.00s	98.00	18.00				
o	650.00s	229.00	20.00				
o	1150.00s	240.50	22.00				

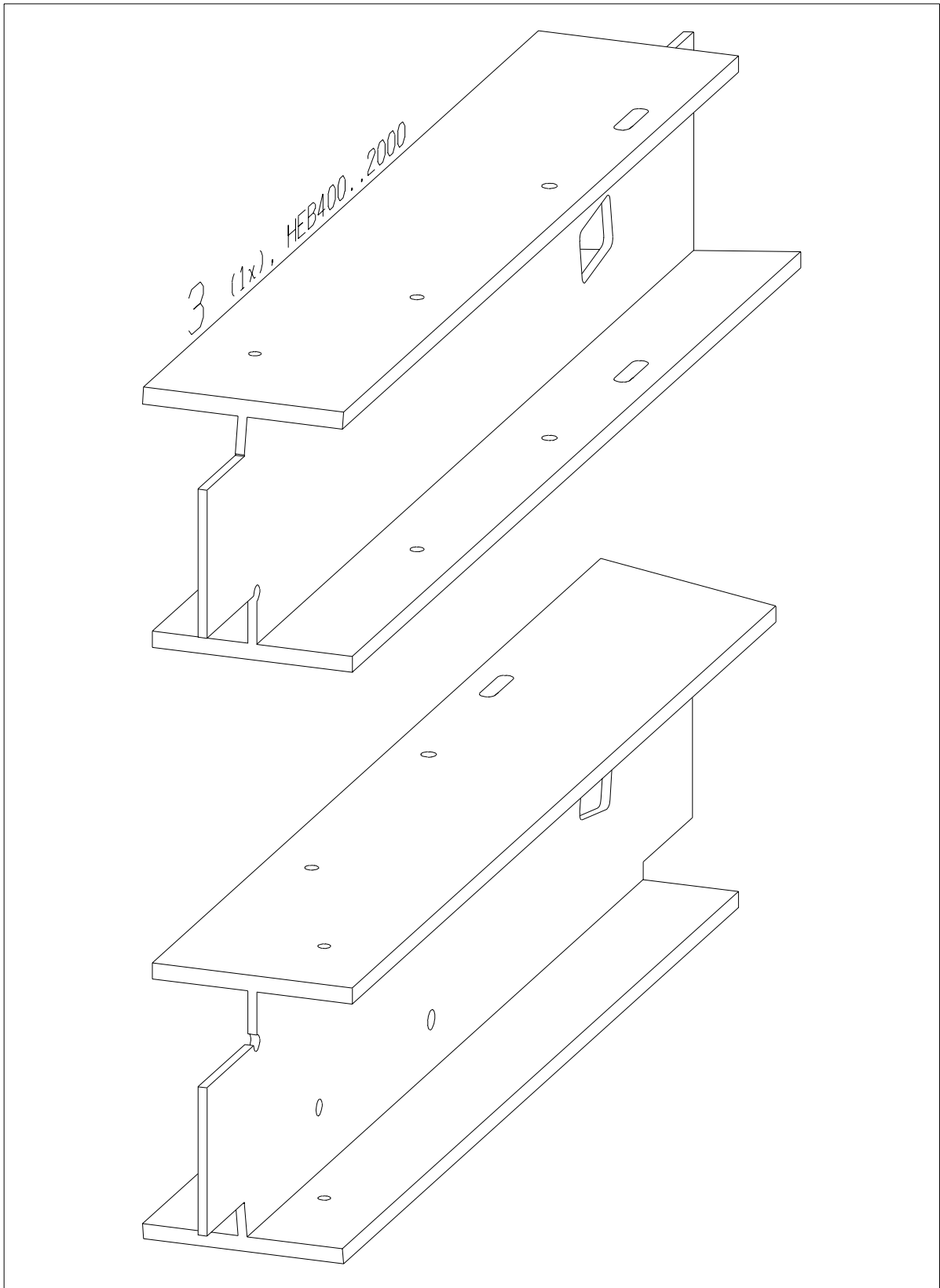
AK

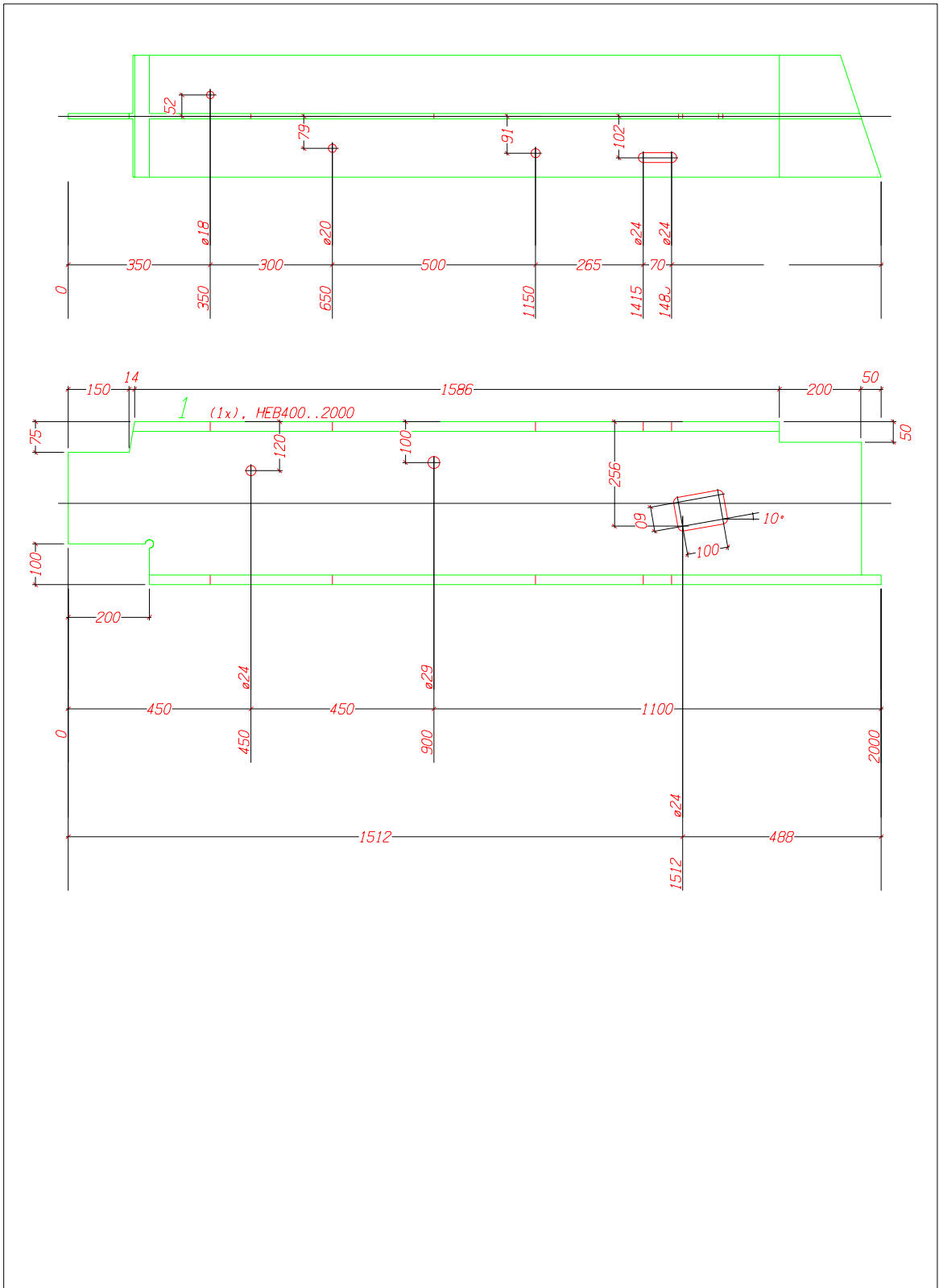
o	159.50s	0.00	0.00	10.000	0.00		
o	159.50s	300.00	0.00				
o	1750.00s	300.00	0.00				
o	1750.00s	0.00	0.00				
o	159.50s	0.00	0.00				

SI

u	200.00u	225.00	0000.00	5	1/1/1		
---	---------	--------	---------	---	-------	--	--

EN





## Anhang A: Darstellung im XMLFormat

Die NC-Schnittstelle in XML-Form wird als XNC-Schnittstelle bezeichnet.

Eine XNC-Datei beschreibt ein Bauteil. Der Dateiname besitzt die Extension „xml“ und folgt ansonsten der üblichen Namensbildung: Der Dateiname zur Pos. 15 aus Zeichnung 23 lautet etwa z23p15.xml .

### Allgemeines zu XML

Die Syntax der XNC Schnittstelle folgt der internationalen Norm

Extensible Markup Language (XML) 1.0 (Second Edition), W3C Recommendation 6 October 2000.

Im Sinne einer international ausgerichteten Norm werden englische Schlüsselworte für XML-Elemente und XML-Attribute verwendet.

Für die Datei wird im deutschsprachigen Raum die XML-Codierung „iso-8859-1“ vorgeschrieben, um Umlaute in den Daten zuzulassen.

Die Datei enthält einen Verweis auf das zugeordnete XML Schema. Dieses Schema definiert Syntax und Version der Schnittstelle (aktuell 8.0) und wird zentral gehostet. Zugeordnet ist der Namensraum „urn:dstv:nc“.

Schemaverweis und Namensraum sind in der Datei dem Element **NC-DATA** zugeordnet.

XML-Kommentare sind kein Bestandteil des XNC-Standards. Sie sind erlaubt, müssen aber weder verarbeitet, noch erhalten oder weitergegeben werden. Unqualifizierte Kommentarzeilen entsprechend der konventionellen NC-Definition sind im Element **extension** darzustellen.

### Struktur im Überblick

Die Teileigenschaften werden durch Attribute abgebildet, welche Elementen zugeordnet sind. Die Elemente sind in einer (XML-)Baumstruktur angeordnet.

Die Reihenfolge der Elemente auf der jeweiligen Strukturstufe ist i.d.R. beliebig, Ausnahmen sind angegeben.

Um kompatibel zu bleiben, gelten in dieser Version für die Werte der Attribute die Einschränkungen des konventionellen NC-Formats, obwohl das reine XML Format mehr Freiraum bieten würde. Es gibt Pflicht- und optionale Elemente, es gibt Pflicht- und optionale Attribute. Optionale Informationen müssen weggelassen werden, wenn sie nicht verwendet werden.

Wurzelement der XNC-Datei ist das Element **NC-DATA** mit ausschließlich XML-technischen Attributen. Die eigentliche Werkstückbeschreibung erfolgt ab der nächsten Stufe:

**NC-DATA** enthält das Element **workpiece** (Werkstück), **workpiece** die Elemente **part-info** (Teile-Information), **creator** (Erzeuger), **project** (Projekt) und entweder **profile** (Profil) oder **plate** (Blech). Die Element **profile** und **plate** sind im Prinzip gleich aufgebaut, beide bestehen aus einem Element **global** sowie ebenenbezogenen Bearbeitungselementen.

Das Element **global** enthält die optionalen Bearbeitungselemente **st** (surface treatment, Oberflächenbearbeitung), **mi** (miter square, Gehrungs- und Sägeschnitte), **to** (Toleranz), **pr** (Profildefinition) und **ca** (Kantung). Eingeteilt ist hier auch das Element **pl** (Ebenendefinitionen).

Die ebenenbezogenen Bearbeitungselemente sind **hl** (Bohrungslisten), **ol** (Außen- und Innenkonturen), **si** (Signaturen), **di** (Überhöhungen), **pm** (Pulvern und Körnen).

Unabhängig von dieser Struktur dürfen jedem Element ein oder mehrere Kommentare in Form des Elements **extension** zugefügt werden.

Die Tabelle zeigt die XNC Struktur bis zur Ebene der sog. Jobs, welche i.d.R. einer Bearbeitung oder Definition entsprechen.

Element		Bedeutung					
workpiece							
	part-info			Teile-Information			
		common			Teileinfotext		
	creator			file creator, Erzeuger der Datei			
	project			project information, Projektdaten			
	profile oder plate	global					
			st			Surface treatment, Oberflächenbehandlung	
				ptjob			Painting, Anstrich
				dsjob			Descaling, Entzundern
				cijob			Verzinken
			mi			mitre square, Block SC und Gehrungsangaben	
				pljob			plane definition, Definition einer Ebene
			to			Toleranzangaben	
			pr			profile definition, Block Profilbeschrei- bung	
				cojob			contour job, Definition einer Kontur
			ca			cant, Block Kantungen	
				cajob			cant job, Definition einer Kantung
			pl			planes, Block Ebenen	
				pljob			plane definition, Definition einer Ebene
		hl			hole list, Block Bohrungsliste		
			hjob			hole job, Durchgangsloch	
			stjob			screw thread, Gewinde	
			bhjob			blind hole, Sackloch	
			shjob			sink hole, Senkung	
			ohjob			Langloch	
			pmjob			Einzelkörner	
		ol			outline, Außen- und Innenkonturen		
			cojob			contour job, Definition einer Kontur	
		si			signature, Block Signierungen		
			sijob			signature, Signierung	
		di			distance, Block Überhöhungen		
			dijob			Überhöhung	
pm			punching, Blöcke Körnen und Pulvern				
	cojob			contour job, Definition einer Kontur			

## Elementbeschreibung

Nachfolgend sind die Elemente im Einzelnen beschrieben. Attribute sind mit ihrer Herkunft aus der konventionellen ASCII-Syntax angegeben in der Form

- Name                    Herkunft bzw. Bedeutung (Pflichtattribut)
- Name                    Herkunft bzw. Bedeutung (optionales Attribut)

Einige mehrfach verwendete Attribute besitzen einen definierten Wertebereich, der hier allgemein erläutert wird:

Für die Bezugsebene, d.h. den Bezug auf eine Ansicht bzw. beliebige Ebene gilt:

- t = top view, Oberansicht
- f = front view, Vorderansicht
- b = bottom view, Unteransicht
- r = rear view, Hinteransicht

Weiterhin kann als Bezugsebene eine der per Ebenendefinition definierten Ebenen referenziert werden. In diesem Fall wird als Bezeichnung die Nummer der Ebene verwendet, siehe Beispiele.

Für die Maßbezüge gilt:

- t = top, Maßbezug Oberkante
- s = symmetrical, Maßbezug Symmetrie
- b = bottom, Maßbezug Unterkante

Das konventionelle ASCII-Format unterscheidet qualifizierte Kommentare (neu in Version 8) und unqualifizierte Kommentare (Kommentarzeilen wie bisher). Die qualifizierten Kommentare finden ihre XML-Entsprechung in speziellen XML-Elementen und Attributen. Die unqualifizierten Kommentare entsprechen im XML-Format Kommentaren, die in **extension** Elementen anzugeben sind.

Nachfolgend wird das extension Element beschrieben.

Anschließend werden die Kopf- und Organisationsdaten sowie alle technischen Daten detailliert beschrieben.

### extension

Das Element extension ist ein universelles Element, welches in dieser Version 8 nur für Kommentare (s.u.) verwendet wird.

Es kann genau einem anderen Element zugeordnet werden.

Es ist möglich, mehrere extension Elemente gleichzeitig einem anderen Element zuzuordnen.

Das Element extension wird einem Element zugeordnet, indem es als erstes Unterelement eingefügt wird. Liegen mehrere Unterelemente extension vor, müssen alle vor dem ersten „regulären“ untergeordneten Element eingeordnet werden.

Das Element extension besitzt kein Attribut, jedoch genau ein Unterelement comment.

### comment

Pflichtattribut:

- text                    Der eigentliche Kommentar / die Kommentarzeile

## Kopf- und Organisationsdaten

### workpiece

Das Element NC-DATA enthält genau ein (Pflicht-)Element workpiece. Dies enthält einen Teil der Kopfdaten (Block **ST**).

Attribute (alles Pflichtattribute):

- order                    Auftragsnummer
- drawing                Zeichnungsnummer
- part-number            Teilenummer
- position                Positionsnummer
- material                Werkstoff
- count                  Stückzahl
- weightpm              Metergewicht
- surface                Mantelfläche
- single-part-number
- positioning            Angabe ob Teilenummer oder Positionsnummer, zugelassene Werte sind {part-number,position}
- positioning            Positionierung pro Auftrag oder pro Zeichnung, zugelassene Werte sind {per-order,per-drawing}

### part-info

Das Element workpiece enthält maximal ein (optionales) Element part-info. Dies enthält den Teileinfotext der Kopfdaten (Block **ST**).

Part-info besitzt keine Attribute, jedoch ein Pflicht-Element common.

Dieses Element besitzt genau ein Pflichtattribut:

- text                    (In Version 8 maximal vier Zeilen) Teileinfotext

### creator

Das Element workpiece enthält maximal ein (optionales) Element creator.

Dies enthält Angaben über den Erzeuger der Datei.

Attribute (alle optional):

- system                Names des (CAD-)Systems, mit dem diese Datei geschrieben wurde.
- release                Version des abgebenden (CAD-)Systems
- company               Name der abgebenden Firma
- user                    Name des Anwenders

### project

Das Element workpiece enthält maximal ein (optionales) Element project.

Dies enthält die administrativen Daten des Blockes **IN**.

Attribute (alle optional):

- order                    Auftragsnummer
- orderer                Besteller
- object                 Objekt
- project-director      Projektleiter
- start-date             Starttermin
- end-date                Endtermin
- plotted-by             Gezeichnet\_von
- audited-by             Geprüft von
- audited-at             Geprüft am

### plate

Das Element workpiece muß entweder genau ein Element profile oder genau ein Element plate enthalten. Flacheisen sind als Profil anzugeben.

Das Element plate enthält den blechspezifischen Anteil der Kopfdaten (Block **ST**).

Attribute:

- name                    Blechbezeichnung wie in **ST**
- thickness              Blechdicke
- width                    Breite
- length                  Laenge



**profile**

Das Element workpiece muß entweder genau ein Element profile oder genau ein Element plate enthalten. Flacheisen sind als Profil anzugeben.

Das Element profile enthält den profiltypischen Anteil der Kopfdaten (Block **ST**).

Attribute:

- name                Profilname
- family             Profilart
- length             Laenge
- sawinglength     Sägelänge
- height             Profilhöhe
- flange-height     Flanschhöhe
- flange-thickness Flanschdicke
- web-thickness     Stegdicke
- radius             Radius
- flange-radius     Flanschradius

**global**

Das Element global ist optionales Element von plate und profile. Es wird angelegt, wenn eines der optionalen Unterelemente existiert. Diese Elemente sind st, mi, to, pr, ca sowie pl.

Das Element global existiert maximal einmal im Element workpiece und besitzt keine Attribute.

## Oberflächenbehandlung

### st

Das Element global enthält maximal ein (optionales) Element st.

Dies enthält Daten zur Oberflächenbehandlung aus dem Block **IN**.

Das Element st besitzt keine Attribute, es wird angelegt, wenn eines der optionalen Unterelemente existiert. Diese Elemente sind ptjob, dsjob und cijob.

### ptjob

Das Element st kann maximal zwei optionale Elemente ptjob enthalten.

Jedes Element ptjob repräsentiert eine Anstrichbehandlung.

Jedes Element enthält genau eines der folgenden Attribute:

- base                      Grundanstrich, Angabe aus dem Block **IN**
- top                         Deckanstrich, aus dem Block **IN**

### dsjob

Das Element st enthält maximal ein (optionales) Element dsjob.

Dies repräsentiert den Arbeitsgang Entzunderung.

Einziges Pflichtattribut:

- type                      Angabe zur Verzunderung analog der Angabe aus dem Block **IN**

### cijob

Das Element st enthält maximal ein (optionales) Element cijob.

Dies repräsentiert den Arbeitsgang Verzinkung.

Einziges Pflichtattribut:

- type                      Angabe zur Verzinkung analog der Angabe aus dem Block **IN**

## Toleranzangaben

### to

Das Element global enthält maximal ein (optionales) Element to.

Element to enthält die Angaben aus Block **TO**.

Attribute:

- min                         Minimalwert
- max                         Maximalwert

## Gehrungen und Sägeschnitte

### mi

Das Element global enthält maximal ein (optionales) Element mi.

Element mi enthält die Elemente zu Beschreibung von Sägeschnitten, Block **SC**, sowie die Gehrungsangaben, Block **ST**.

Element mi darf nur verwendet werden, wenn mindestens ein Unterelement vorhanden ist.

Jeder Schnitt bzw. jede Gehrung wird durch ein eigenes Unterelement von mi repräsentiert.

Element mi selbst enthält keine Attribute.

### pljob (in mi)

Ein Element pljob als Unterelement von mi repräsentiert genau einen Sägeschnitt bzw. eine Gehrung.

Entsprechend enthält das Element genau eine von zwei möglichen Kombinationen an Unterelementen:

Für einen SC-Sägeschnitt enthält pljob die Unterelemente point und vector,

für eine Gehrungsangabe enthält pljob die Unterelemente side und mitre.

Das Element pljob selbst besitzt keine Attribute.

### point

Pflichtattribute:

- x
- y
- z

### vector

Pflichtattribute:

- x
- y
- z

### side (in pljob)

Pflichtattribut:

- end

Ende des Profils

Zugelassene Werte sind {l,r} für links/vorn und rechts/hinten.

### mitre (in pljob)

Pflichtattribute:

- a
- level

Wert des Winkels in Grad, siehe Abbildung oben

Ansicht, in der die Gehrung per Winkel definiert ist.

Zugelassene Werte sind {f, b} .

f steht für front view / die Vorderansicht, d.h. die Steggehrgung.

b steht für bottom view / die Unteransicht, d.h. die Flanschgehrgung.

## Selbstdefinierte Profilquerschnitte

### pr

Das Element global enthält maximal ein (optionales) Element pr.

Dies enthält die Daten einer Profildefinition aus dem Block **PR**.

Das Element pr enthält Unterelemente des Typs cojob, und zwar genau ein Element cojob zur Beschreibung der Außenkontur und optional beliebig viele Elemente cojob zur Beschreibung je einer Innenkontur.

Das Element pr selbst besitzt keine Attribute.

### cojob (in pr)

Das Element cojob beschreibt eine geschlossene Kontur durch eine Folge von geraden oder runden Abschnitten. Jeder Abschnitt wird dabei dargestellt durch den Startpunkt (Unterelement vertex) und eine optionale Angabe zum Verlauf (Unterelement segment). Der Abschnitt wird implizit geschlossen durch den Startpunkt des nächsten Abschnitts oder den abschließenden vertex.

Jeder gerade Abschnitt wird dargestellt durch ein Unterelement vertex.

Jeder runde Abschnitt wird dargestellt durch eine Folge der beiden Unterelemente vertex und segment. Die Kontur wird abgeschlossen durch die Wiederholung des ersten Elements vertex.

Die Regeln zum Umlaufsinn und zu den Koordinatenrichtungen gelten wie oben.

Attribut:

- location Kennzeichnung als Innen- oder Außenkontur.  
Zugelassene Werte sind {inner, outer}.

### vertex (in cojob)

Pflichtattribute:

- x entspricht Koordinate y
- y entspricht Koordinate z

Für das Element vertex werden einheitlich die Attribute x und y verwendet !

### segment (in cojob)

Das Element segment beschreibt die Ausrundung des Abschnitts.

Es besitzt genau ein Unterelement fillet, jedoch kein Attribut.

### fillet

Pflichtattribut:

- r Radius

### Beispiel, siehe Block Profil

```
<pr>
  <cojob location="outer">
    <vertex x="0" y="0"/>
    <vertex x="0" y="100"/>
    <vertex x="20" y="100"/>
    <vertex x="20" y="20"/>
    <vertex x="70" y="20"/>
    <vertex x="70" y="100"/>
    <vertex x="200" y="100"/>
    <vertex x="200" y="0"/>
    <vertex x="0" y="0"/>
  </cojob>
  <cojob location="inner">
    <vertex x="-90" y="20"/>
    <vertex x="-180" y="20"/>
    <vertex x="-180" y="80"/>
    <vertex x="-90" y="80"/>
    <vertex x="-90" y="20"/>
  </cojob>
</pr>
```

## Kantungen

### ca

Das Element global enthält maximal ein (optionales) Element ca.  
 Dies enthält die Kantdaten aus dem Block **KA**.  
 Jede Kantung wird dargestellt durch ein Unterelement cajob.  
 Das Element ca selbst besitzt keine Attribute.

### cajob

Das Element enthält genau zwei Unterelemente vertex zur Definition der Kantgeraden.  
 Attribute:

- a Winkel
- r Radius

### vertex (in cajob)

Pflichtattribute:

- x Koordinate x
- y Koordinate y

**Beispiel**, siehe Block Kantungen

```
<ca>
  <cajob a="-90" w="15">
    <vertex x="25" y="0"/>
    <vertex x="25" y="100"/>
  </cajob>
  <cajob a="90" w="15">
    <vertex x="105" y="0"/>
    <vertex x="105" y="100"/>
  </cajob>
  <cajob a="90">
    <vertex x="225" y="0"/>
    <vertex x="225" y="100"/>
  </cajob>
  <cajob a="-90">
    <vertex x="305" y="0"/>
    <vertex x="305" y="100"/>
  </cajob>
</ca>
```

## Ebenendefinitionen

### pl

Das Element pl ist optionales Element von global. Es wird angelegt, wenn es mindestens ein Unterelement pljob enthält. Element pl besitzt keine Attribute.

### pljob (in pl)

Element pljob beschreibt als Unterelement von pl eine Ebene mit Hilfe von drei Punkten dieser Ebene. Für jeden dieser Punkte wird genau ein Unterelement point angelegt.

Attribute:

- name Name der Ebene, entspricht in der Version 8 einer der Ziffern: {0,1,2,3,4,5,6,7,8,9}  
Reichen die 10 möglichen Ebenendefinitionen nicht aus, sind ganz Zahlen ab 10 {10,11,12...} zu verwenden.

### point

Pflichtattribute:

- x Koordinate x
- y Koordinate y
- z Koordinate z

Beispiel, siehe Block Ebenendefinitionen

```
<?xml version="1.0" encoding="ISO-8859-1"?>
<NC-DATA>
  <workpiece order="1" drawing="1" part-number="14" position="14"
    material="S235JRG3" count="2" weightpm="4.416" surface="0.753">
    <extension>
      <comment text="XNC-DSTV-Schnittstelle, Stand Oktober 2003"/>
    </extension>
    <part-info>
      <common text="Pfette"/>
    </part-info>
    <creator system="xyzCAD" release="6.0"/>
    <profile name="ZS175*1.5" family="SO" length="1133" height="175"
      flange-height="81" flange-thickness="1.5" web-thickness="1.5"
      radius="4">
      <global>
        <pr>
          <cojob location="outer">
            <vertex x="0" y="10.932"/>
            <vertex x="0" y="91.932"/>
            <vertex x="24" y="91.932"/>
            <vertex x="155.488" y="49.209"/>
            <vertex x="173.5" y="49.209"/>
            <vertex x="173.5" y="119.843"/>
            <vertex x="155.198" y="130.41"/>
            <vertex x="155.948" y="131.709"/>
            <vertex x="175" y="120.709"/>
            <vertex x="175" y="47.409"/>
            <vertex x="155.25" y="47.439"/>
            <vertex x="23.763" y="90.432"/>
            <vertex x="1.5" y="90.432"/>
            <vertex x="1.5" y="11.798"/>
            <vertex x="19.803" y="1.231"/>
            <vertex x="19.053" y="0"/>
            <vertex x="0" y="10.932"/>
          </cojob>
        </pr>
        <pl>
          <pljob name="1">
            <point x="0" y="0" z="90"/>
            <point x="100" y="0" z="90"/>
            <point x="0" y="151" z="41"/>
          </pljob>
        </pl>
      </global>
      <hl level="1">
        <hljob diameter="18" reference="b">
          <vertex x="1100" y="53"/>
        </hljob>
        <hljob diameter="18" reference="b">
          <vertex x="1100" y="131"/>
        </hljob>
      </hl>
      <si level="1">
        <sijob text-height="5" text="1/1/14" reference="b">
          <vertex x="100" y="50"/>
        </sijob>
      </si>
    </profile>
  </workpiece>
</NC-DATA>
```

## Bohrungslisten

### hl

Das Element hl ist optionales Element von plate und profile. Es wird angelegt, wenn eines der optionalen Unterelemente existiert. Diese Elemente sind hljob, stjob, bhjob, shjob, ohjob sowie pmjob. Es beinhaltet die Daten aus dem Block **BO**.

Das Element existiert für jede notwendige Bohrungsebene genau einmal und hat diese als Attribut ‚level‘ gespeichert.

Attribute:

- level                      Bezugsebene

### hljob

Das Element hljob ist optionales Element von hl. Es wird für jedes Durchgangsloch der entsprechenden Bezugsebene angelegt und kann folglich n-mal vorkommen. Das Unterelement vertex ist Pflicht und beschreibt die Position.

Attribute:

- reference                Maßbezug
- diameter                Durchmesser
- quality                 Art der Herstellung. Zulässige Werte sind {+drill,-drill,+burn,-burn,+punch,-puch}, siehe Block Bohrungsliste

### vertex (in hljob, stjob,bhjob,shjob,ohjob,pmjob)

Pflichtattribute:

- x                         Koordinate x
- y                         Koordinate y

### Beispiel 1, siehe Block Bohrungsliste

```
<hl level="f">
  <hljob reference="b" diameter="18">
    <vertex x="100" y="100"/>
  </hljob>
  ...
</hl>
```

### stjob

Das Element stjob ist optionales Element von hl. Es wird für jedes Gewinde, das in der entsprechenden Ebene ausgeführt wird, angelegt und kann folglich n-mal vorkommen. Das Unterelement vertex (s.o.) ist Pflicht und beschreibt die Position.

Attribute:

- reference                Maßbezug
- diameter                Durchmesser
- direction                Gewinderichtung  
Zulässige Werte sind {l,r} für Links- und Rechtsgewinde

### bhjob

Das Element bhjob ist optionales Element von hl. Es wird für jedes Sackloch, welches in der entsprechenden Ebene ausgeführt wird, angelegt und kann folglich n-mal vorkommen. Das Unterelement vertex (s.o.) ist Pflicht und beschreibt die Position.

Attribute:

- reference                Maßbezug
- diameter                Durchmesser
- depth                    Tiefe

### Beispiel 2, siehe Block Bohrungsliste

```
<hl level="f">
  <bhjob reference="b" diameter="18" depth="12">
    <vertex x="100" y="100"/>
  </bhjob>
  ...
</hl>
```



**Beispiel 3**, siehe Block Bohrungsliste

```

<hl level="f">
  <bhjob reference="b" diameter="18" depth="12">
    <vertex x="100" y="100"/>
  </bhjob>
  <hljob reference="b" diameter="12">
    <vertex x="100" y="100"/>
  </hljob>
  ...
</hl>

```

**shjob**

Das Element shjob ist optionales Element von hl. Es wird für jede Senkung, die in der entsprechenden Ebene ausgeführt wird, angelegt und kann folglich n-mal vorkommen. Das Unterelement vertex (s.o.) ist Pflicht und beschreibt die Position.

Attribute:

- reference      Maßbezug
- diameter      Durchmesser
- depth          Tiefe
- angle          Verjüngungswinkel

**Beispiel 4**, siehe Block Bohrungsliste

```

<hl level="f">
  <shjob reference="b" diameter="18" depth="8" angle="90">
    <vertex x="100" y="100"/>
  </shjob>
  <hljob reference="b" diameter="12">
    <vertex x="100" y="100"/>
  </hljob>
  ...
</hl>

```

**ohjob**

Das Element ohjob ist optionales Element von hl. Es wird für jedes Langloch, das in der entsprechenden Ebene ausgeführt wird, angelegt und kann folglich n-mal vorkommen. Das Unterelement vertex (s.o.) ist Pflicht und beschreibt die Position.

Attribute:

- reference      Maßbezug
- diameter      Durchmesser
- depth          Tiefe
- angle          Verjüngungswinkel
- height        Höhe
- width          Breite

**pmjob**

Das Element pmjob ist optionales Element von hl. Es wird für jeden Körnerpunkt, der in der entsprechenden Ebene ausgeführt wird, angelegt und kann folglich n-mal vorkommen. Das Unterelement vertex (s.o.) ist Pflicht und beschreibt die Position.

Attribute:

- reference      Maßbezug

## Außen- und Innenkonturen

### ol

Das Element ol ist optionales Element von plate und profile. Es wird für jede Bezugsebene, in der mind. eine Kontur beschrieben wird, genau einmal angelegt. In dieser Bezugsebene sind dann die entsprechenden Daten aus den Blöcken **AK** und **IK** repräsentiert.

Jedes Unterelement cojob beschreibt entweder eine Außen- oder eine Innenkontur.

Attribut:

- level                      Bezugsebene

### cojob (in ol)

Das Element cojob beschreibt eine geschlossene Kontur durch eine Folge von geraden oder runden Abschnitten, jeweils mit oder ohne Fasen. Jeder Abschnitt wird dabei dargestellt durch den Startpunkt (Unterelement vertex) und eine optionale Angabe zum Verlauf (Unterelement segment). Der Abschnitt wird implizit geschlossen durch den Startpunkt des nächsten Abschnitts oder den abschließenden vertex.

Jeder gerade Abschnitt ohne Fasen wird dargestellt durch ein Unterelement vertex.

Durch eine Folge der beiden Unterelemente vertex und segment werden dargestellt

- jeder runde Abschnitt mit oder ohne Fase,
- jeder gerade Abschnitt mit Fase.

Die Kontur wird abgeschlossen durch die Wiederholung des ersten Elements vertex.

Die Regeln zum Umlaufsinn und zu den Koordinatenrichtungen gelten wie oben.

Wie im ASCII-Format, wird an der entsprechenden Stelle ein Klinkungspunkt eingefügt in Form des Unterelements notch.

Pflichtattribute:

- reference                Maßbezug
- location                 Kennzeichnung als Innen- oder Außenkontur.  
Zugelassene Werte sind {inner, outer}.

### vertex (in cojob/ol)

Pflichtattribute:

- x                         Koordinate x
- y                         Koordinate y

### segment (in cojob/ol)

Das Element segment beschreibt zusätzliche Eigenschaften des Abschnitts, d.h. Ausrundung und Fasen. Je nach vorhandenen Eigenschaften besitzt es ein Unterelement fillet und/oder mehrere Unterelemente chamfer, jedoch selbst kein Attribut.

### fillet

Pflichtattribut:

- r                         Radius

### chamfer

Pflichtattribute:

- y                         Wert y
- phi                      Wert phi

### notch

Attribute:

- x                         Koordinate x
- y                         Koordinate y
- r                         Radius
- type                     Art der Ausrundung,  
zulässige Werte sind {r, t} für Wurzelpunkt bzw. tangential.

**Beispiel 1**, siehe Beschreibung Klinkungen

```

<ol level="f">
  <cojob reference="b" location="outer">
    <vertex x="100" y="200"/>
    <vertex x="100" y="140"/>
    <segment>
      <fillet r="-20"/>
    </segment>
    <notch x="100" y="120" r="-20" type="r"/>
    <vertex x="100" y="100"/>
    <segment>
      <fillet r="-20"/>
    </segment>
    <vertex x="80" y="120"/>
    <vertex x="0" y="120"/>
    <vertex x="0" y="0"/>
    ...
  </cojob>
</ol>

```

**Beispiel 2**, siehe Beschreibung Klinkungen

```

<ol level="f">
  <cojob reference="b" location="outer">
    <vertex x="100" y="200"/>
    <vertex x="100" y="140"/>
    <segment>
      <fillet r="-20"/>
    </segment>
    <notch x="100" y="120" r="-20" type="t"/>
    <vertex x="80" y="120"/>
    <vertex x="0" y="120"/>
    <vertex x="0" y="0"/>
    ...
  </cojob>
</ol>

```

**Beispiel 3**, siehe Beschreibung Klinkungen

```

<ol level="f">
  <cojob reference="b" location="outer">
    <vertex x="100" y="200"/>
    <vertex x="100" y="120"/>
    <notch x="100" y="120" type="r"/>
    <vertex x="0" y="120"/>
    <vertex x="0" y="0"/>
    ...
  </cojob>
</ol>

```

## Signaturen

### si

Das Element si ist optionales Element von plate und profile. Es wird angelegt, wenn es mindestens ein Unterelement sijob enthält. Dieses Element beinhaltet die Daten aus dem Block **SI**.

Attribute:

- level            Bezugsebene

### sijob

Das Element sijob ist Pflichtelement von si. Es muss mindestens einmal vorkommen und wird für jede Signierung, die in der entsprechenden Ebene ausgeführt wird, angelegt. Das Unterelement vertex ist Pflicht und beschreibt die Position.

Attribute:

- reference       Maßbezug.
- text-height    Schrifthöhe
- text            Signaturtext
- angle          Ausrichtungswinkel
- trans          Transformationen

### vertex (in sijob)

Pflichtattribute:

- x                Koordinate x
- y                Koordinate y

## Überhöhungen

### di

Das Element di ist optionales Element von profile. Es wird angelegt, wenn es mindestens ein Unterelement dijob enthält. Dieses Element beinhaltet die Daten aus dem Block **UE**.

- level            Bezugsebene

### dijob

Das Element dijob ist Pflichtelement von di. Für jede Bezugsebene darf maximal ein Element dijob angelegt werden. Die Liste der Koordinaten ist als Liste von vertex Unterelementen anzugeben.

### vertex (in dijob)

Pflichtattribute:

- x                X - Maß der Überhöhung
- y                Y - Maß der Überhöhung

## Pulvern, Körnen

### pm

Das Element pm ist optionales Element von plate und profile. Es wird angelegt, wenn es mindestens ein Unterelement cojob enthält. Dieses Element beinhaltet die Daten aus den Blöcken **PU** bzw. **KO**.

Attribute:

- level                      Bezugsebene

### pmjob

Für jede Bezugsebene darf maximal ein Element pmjob angelegt werden.

In dieser Ebene können eine bis mehrere Pulverlinien bzw. offene Konturen definiert werden, jeweils beschrieben durch ein Unterelement cojob.

Attribute:

- reference              Maßbezug
- type                      {po, pm} für Pulvern, Körnen

### cojob (in pmjob)

Das Element cojob beschreibt eine i.d.R. offene Kontur durch eine Folge von geraden oder runden Abschnitten. Jeder Abschnitt wird dabei dargestellt durch den Startpunkt (Unterelement vertex) und eine optionale Angabe zum Verlauf (Unterelement segment). Der Abschnitt wird implizit geschlossen durch den Startpunkt des nächsten Abschnitts oder einen abschließenden vertex.

Jeder gerade Abschnitt wird dargestellt durch ein Unterelement vertex.

Jeder runde Abschnitt wird dargestellt durch eine Folge der beiden Unterelemente vertex und segment.

Die Kontur besitzt keine Attribute.

### vertex (in cojob)

Pflichtattribute:

- x
- y

### segment (in cojob)

Das Element segment beschreibt die Ausrundung des Abschnitts.

Es besitzt genau ein Unterelement fillet, jedoch kein Attribut.

### fillet

Pflichtattribut:

- r                              Radius

## Referenzbeispiel

```

<?xml version="1.0" encoding="ISO-8859-1"?>
<NC-DATA>
  <workpiece order="DSTV" drawing="1" part-number="3" position="3"
    material="S235JRG3" count="1" weightpm="155" surface="1.93"
    single-part-number="position" positioning="per-order">
    <part-info>
      <common text="TRAEGER"/>
    </part-info>
    <creator system="xyzCAD" release="18.0"
      company="Musterfirma" user="Hr. Mustermann"/>
    <profile name="HEB400" family="I" length="2000" height="400"
      flange-height="300" flange-thickness="24" web-thickness="13.5"
      radius="27">
      <hl level="f">
        <ohjob diameter="24" width="100" height="60"
          angle="10" reference="t">
          <vertex x="1512" y="144"/>
        </ohjob>
        <hljob diameter="30" reference="t">
          <vertex x="450" y="280"/>
        </hljob>
        <hljob diameter="29" reference="t">
          <vertex x="900" y="300"/>
        </hljob>
      </hl>
      <ol level="f">
        <cojob reference="t" location="outer">
          <vertex x="200" y="0"/>
          <vertex x="1952" y="0"/>
          <segment>
            <chamfer y="13.5" phi="-18.43"/>
          </segment>
          <vertex x="1952" y="350"/>
          <vertex x="1750" y="350"/>
          <vertex x="1750" y="400"/>
          <vertex x="163.5" y="400"/>
          <vertex x="150" y="325"/>
          <vertex x="0" y="325"/>
          <vertex x="0" y="100"/>
          <vertex x="190" y="100"/>
          <segment>
            <fillet r="-10"/>
          </segment>
          <notch x="200" y="100" type="r" r="-10"/>
          <vertex x="200" y="110"/>
          <segment>
            <fillet r="-10"/>
          </segment>
          <vertex x="200" y="90"/>
          <vertex x="200" y="0"/>
        </cojob>
      </ol>
      <hl level="b">
        <ohjob diameter="24" width="70" reference="s">
          <vertex x="1415" y="251.5"/>
        </ohjob>
        <hljob diameter="18" reference="s" quality="+drill">
          <vertex x="350" y="98"/>
        </hljob>
        <hljob diameter="20" reference="s" quality="+drill">
          <vertex x="650" y="229"/>
        </hljob>
        <hljob diameter="22" reference="s" quality="+drill">
          <vertex x="1150" y="240.5"/>
        </hljob>
      </hl>
    </profile>
  </workpiece>
</NC-DATA>

```

```

</hl>
<ol level="b">
  <cojob reference="s" location="outer">
    <vertex x="200" y="0"/>
    <vertex x="1900" y="0"/>
    <vertex x="2000" y="300"/>
    <vertex x="200" y="300"/>
    <vertex x="200" y="0"/>
  </cojob>
</ol>
<hl level="t">
  <ohjob diameter="24" width="70" reference="s">
    <vertex x="1415" y="251.5"/>
  </ohjob>
  <hljob diameter="18" reference="s">
    <vertex x="350" y="98"/>
  </hljob>
  <hljob diameter="20" reference="s">
    <vertex x="650" y="229"/>
  </hljob>
  <hljob diameter="22" reference="s">
    <vertex x="1150" y="240.5"/>
  </hljob>
</hl>
<ol level="t">
  <cojob loaction="outer" reference="s">
    <vertex x="159.5" y="0"/>
    <segment>
      <chamfer y="0" phi="10"/>
    </segment>
    <vertex x="159.5" y="300"/>
    <vertex x="1750" y="300"/>
    <vertex x="1750" y="0"/>
    <vertex x="159.5" y="0"/>
  </cojob>
</ol>
<si level="b">
  <sijob text-height="5" text="1/1/1" reference="b">
    <vertex x="200" y="225"/>
  </sijob>
</si>
</profile>
</workpiece>
</NC-DATA>

```