

Stahlbau Arbeitshilfe

Allgemeintoleranzen für Schweißkonstruktionen

Allgemeines

Herstelltoleranzen für geschweißte Stahlbauteile beeinflussen wesentlich die Erfüllung der Qualitätsanforderungen an die Stahlbaufertigung. Sie sind daher bei Auftragsvergabe eindeutig festzulegen und bei Wareneingang bzw. spätestens vor dem Einbau zu prüfen.

Grenzabmaße und Formtoleranzen

In DIN EN ISO 13920 werden die folgenden Toleranzmerkmale für geschweißte Bauteile geregelt:

- Grenzabmaße für Längenmaße t
- Grenzabmaße für Winkelmaße $\Delta\alpha$
- Geradheitstoleranz t
- Ebenheitstoleranz t
- Parallelitätstoleranz t

Diese sind anhand von je 4 Toleranzklassen für Lage und Form differenziert und an der werkstattüblichen Genauigkeit orientiert. Die Festlegungen dieser Norm sind im Sinne des Unabhängigkeitsprinzips zu verstehen, d.h. Grenzabmaße und Formtoleranzen sind unabhängig voneinander zu beachten und einzuhalten.

Nennmaßbereich l in [mm]	Toleranzklasse			
	A	B	C	D
	Grenzabmaße t in [mm]			
2 bis 30	+/- 1			
> 30 bis 120	+/- 1	+/- 2,0	+/- 3,0	+/- 4,0
> 120 bis 400	+/- 1	+/- 2,0	+/- 4,0	+/- 7,0
> 400 bis 1000	+/- 2	+/- 3	+/- 6	+/- 9
> 1000 bis 2000	+/- 3	+/- 4	+/- 8	+/- 12
> 2000 bis 4000	+/- 4	+/- 6	+/- 11	+/- 16
> 4000 bis 8000	+/- 5	+/- 8	+/- 14	+/- 21
> 8000 bis 12000	+/- 6	+/- 10	+/- 18	+/- 27
> 12000 bis 16000	+/- 7	+/- 12	+/- 21	+/- 32
> 16000 bis 2000	+/- 8	+/- 14	+/- 24	+/- 36
w> 20000	+/- 9	+/- 16	+/- 27	+/- 40

Tabelle 1: Grenzabmaße für Längenmaße [1]

Bestellung, Spezifikation

Die vorliegende Norm ist auf sämtliche Arten geschweißter Konstruktionen anwendbar. Die Auswahl der für den Einzelfall geeigneten Toleranzklasse sollte mit Blick auf die funktionalen Anforderungen an das jeweilige Bauteil erfolgen.

Es ist grundsätzlich zu beachten, dass im Einzelfall strengere bzw. abweichende Anforderungen aus weiteren Regelwerken maßgebend sein können. So sind beispielsweise die grundlegenden Toleranzen gemäß DIN EN 1090-2 zwingend einzuhalten: das Zusammenwirken von Erzeugnis- und Herstelltoleranzen ist dann entsprechend zu berücksichtigen. Im Fall von ergänzenden Toleranzen kann u.a. DIN EN ISO 13920 als alternatives Kriterium herangezogen werden: prinzipiell reicht dann der Hinweis auf eine der im Folgenden genannten Toleranzklassen und die Bezugnahme auf DIN EN ISO 13920 aus. Sollen dagegen Toleranzen stärker eingeschränkt werden, so muss hierauf bei Anfrage und Bestellung explizit hingewiesen werden.

Hinsichtlich der Abnahme von geschweißten Bauteilen und Komponenten ist zu beachten, dass Verformungen immer vor Beginn der planmäßigen Belastung gemessen werden sollten.

Nennmaßbereich l in [mm] ¹⁾	Toleranzklasse			
	A	B	C	D
	Grenzabmaße $\Delta\alpha$ in [°] bzw. [']			
≤ 400	+/- 20'	+/- 45'	+/- 1°	+/- 1°30'
> 400 bis 1000	+/- 15'	+/- 30'	+/- 45'	+/- 1°15'
> 1000	+/- 10'	+/- 20'	+/- 30'	+/- 1°
Gerechnete u. gerundete Grenzabmaße t in [mm/m ¹⁾				
≤ 400	+/- 6	+/- 13	+/- 18	+/- 26
> 400 bis 1000	+/- 4,5	+/- 9	+/- 13	+/- 22
> 1000	+/- 3	+/- 6	+/- 9	+/- 18

1 Die Angabe in mm/m entspricht dem Wert der Tangensfunktion des Grenzabmaße; sie ist mit der Länge des kürzeren Schenkels in [mm] zu multiplizieren.

Tabelle 2: Grenzabmaße für Winkelmaße [1]

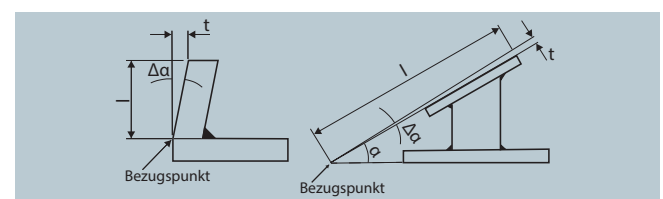


Bild 1: Längen und Bezugspunkte für Winkelmaße [1]

Zur Bestimmung des Grenzabmaßes für Winkelmaße ist die Länge des kürzeren Winkelschenkels des Bauteils zugrunde zu legen. Darüber hinaus kann auch vereinbart werden, die Schenkellänge bis zu einem festgelegten Bezugspunkt auszudehnen, wenn dies praktikabel ist. Der Bezugspunkt ist dann eindeutig auf der Zeichnung zu vermerken, wie in Bild 1 dargestellt.

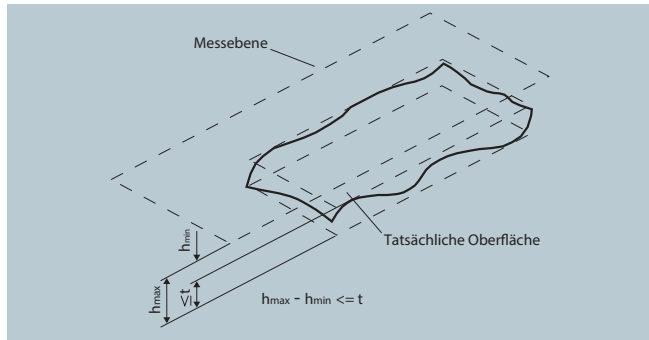


Bild 3: Ebenheitsprüfung [1]

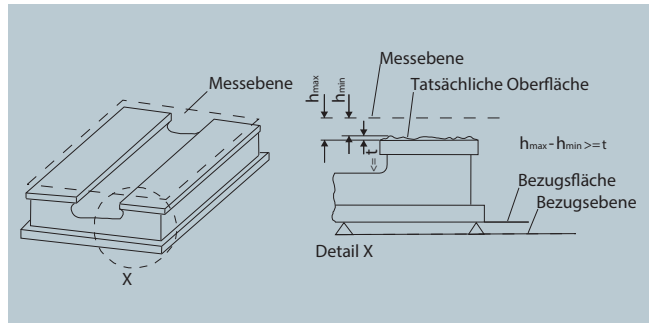


Bild 4: Parallelitätsprüfung [1]

Beispiel: Auswahl von Toleranzklassen für geschweißtes Profil

Für eine Blechtafel mit der Nennlänge $L = 1800$ mm und der Materialdicke $t = 22$ mm wurde für Toleranzen der Längenmaße und Winkelmaße die Toleranzklasse B gewählt. Die Ist-Länge des Bauteils darf somit minimal $1800 - 4 = 1796$ mm und maximal $1800 + 4 = 1804$ mm betragen. Die Blechtafel soll im weiteren Fertigungsprozess als Steg für ein geschweißtes I-Profil verwendet werden. Da die grundlegende Toleranz für die Ebenheit gemäß DIN EN 1090-2 eine Begrenzung auf $\Delta = L/200 = 1800/200 = 9$ mm vorschreibt, wird für die Ebenheit die Toleranzklasse G gewählt:

DIN EN ISO 13920-BG

Literatur

- [1] DIN EN ISO 13920: Schweißen - Allgemeintoleranzen für Schweißkonstruktionen; Längen- u. Winkelmaße, Form u. Lage
- [2] DIN EN 1090-2: Technische Regeln für die Ausführung von Stahltragwerken

Nennmaßbereich l in [mm]	Toleranzklasse			
	E	F	G	H
Toleranzen t in [mm]				
> 30 bis 120	0,5	1,0	1,5	2,5
> 120 bis 400	1,0	1,5	3,0	5,0
> 400 bis 1000	1,5	3,0	5,5	9,0
> 1000 bis 2000	2,0	4,5	9,0	14,0
> 2000 bis 4000	3,0	6,0	11,0	18,0
> 4000 bis 8000	4,0	8,0	16,0	26,0
> 8000 bis 12000	5,0	10,0	20,0	32,0
> 12000 bis 16000	6,0	12,0	22,0	36,0
> 16000 bis 20000	7,0	14,0	25,0	40,0
> 20000	8,0	16,0	25,0	40,0

Tabelle 3: Geradheits-, Ebenheits- u. Parallelitätstoleranzen [1]

Die Prüfung der Geradheit erfolgt durch Anlegen eines Richtlineals an den Hochpunkt der gebogenen Bauteilkante. Das Bauteil wird an einer Referenzkante ausgerichtet, die parallel zum Richtlineal verläuft und die Höhe h_{max} als Abstand zwischen Referenzkante und Hochpunkt bestimmt. Außerdem werden die Abstände zwischen Bauteilkante und Richtlineal h_{min} gemessen. Die Differenz aus h_{max} und h_{min} muss an jeder Stelle des Bauteils innerhalb der in Tabelle 3 angegebenen Toleranzen liegen. Ebenheits- und Parallelitätsprüfungen sind analog hierzu durchzuführen.

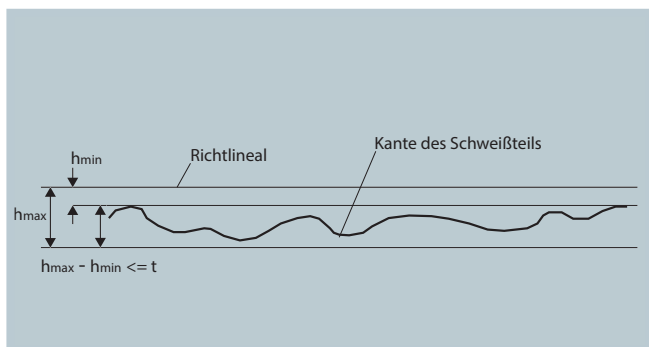


Bild 2: Geradheitsprüfung [1]