

B Arbeitshilfe B.14.1.1

Zentrale Aspekte der Robotik Roboter Arbeitsräume

Definitionen des Raumes

Soll ein Prozess mit einem Industrieroboter umgesetzt werden, so muss wie bei herkömmlichen Werkzeugmaschinen eine vorausgehende räumliche Betrachtung erfolgen. Bezogen auf den Betrieb der flexiblen Roboter existieren Definitionen für verschiedene Anteile des Raumes [1].

Maximaler Raum - Raum, der von den beweglichen Teilen des Roboterarms, wie vom Hersteller festgelegt, erreicht werden kann zuzüglich des Raumes, der vom Endeffektor und dem Werkstück erreicht werden kann.

Eingeschränkter Raum - Anteil des maximalen Raumes, der durch Begrenzungseinrichtungen eingeschränkt ist, die die unüberschreitbaren Grenzen festlegen.

Betriebsraum - Anteil des maximalen Raumes, der durch Begrenzungseinrichtungen eingeschränkt ist, die die unüberschreitbaren Grenzen festlegen.

Arbeitsraum - Raum, der vom Nebenachsen-Bezugspunkt erreicht werden kann, zuzüglich des Rotations- oder Translationsbereiches eines jeden Gelenkes der Nebenachsen.

Nebenachsen-Bezugspunkt / Handgelenk-Mittelpunkt / Nebenachsen-Ursprung - Schnittpunkt der beiden innersten Nebenachsen (d. h. die den Hauptachsen am nächsten liegen) oder, wenn es keinen derartigen Schnittpunkt gibt, ein festgelegter Punkt auf der innersten Nebenachse.

Verhältnis von Bauraum zu Arbeitsraum

Der Arbeitsraum ist ein häufig verwendeter Begriff, wenn die Ausführung von Prozessen mit Robotern thematisiert wird. Dessen Definition geht vom Handgelenk-Mittelpunkt aus; sollte jedoch ein Werkzeug an das Handgelenk angeschlossen werden, ist der Werkzeugarbeitspunkt (TCP) für die Ausführung des Prozesses entscheidend.

Als Bauraum wird im Folgenden der Raum bezeichnet, den die Teile des Roboters real einnehmen. Roboter mit einer seriellen Kinematik zeichnen sich durch ein hervorragendes Verhältnis von Bauraum zu Arbeitsraum aus, sie sind daher besonders flexibel einsetzbar. Die Vorteile von parallelen Kinematiken sind höhere Präzision, Geschwindigkeiten und Steifigkeiten, sie eignen sich daher besonders für Pick&Place Anwendungen.

Die Abbildungen 1 bis 4 veranschaulichen das Verhältnis von Bauraum zu Arbeitsraum für die in Arbeitshilfe B11.1.1 „Zentrale Aspekte der Robotik“ dargestellten Typen von Industrierobotern.

Lineareinheiten

Einige Roboterhersteller bieten Lineareinheiten an, mit denen der Arbeitsraum eines Industrieroboters erweitert werden kann. Abbildung 5 auf Seite 2 veranschaulicht den Einfluss einer zu-

sätzlichen Linearachse auf den Arbeitsraum eines vertikalen Knickarms.

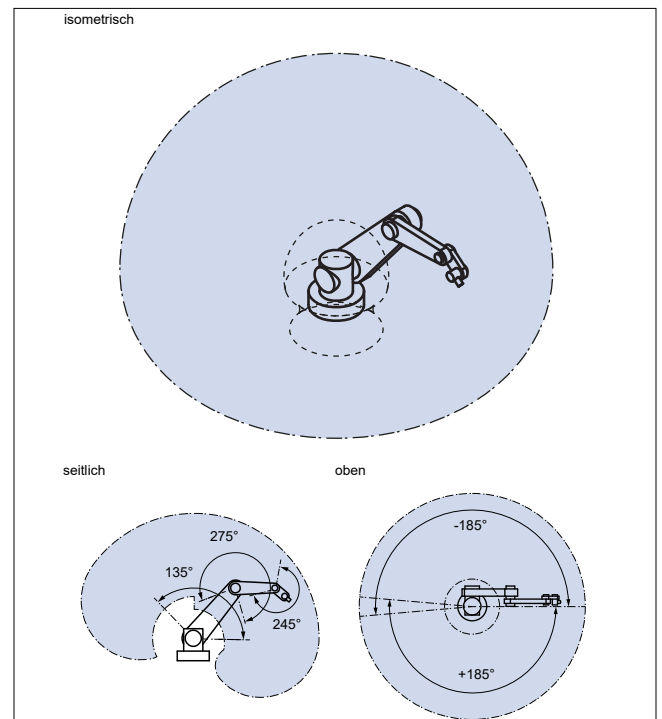


Abbildung 1 - Bau- und Arbeitsraum des vertikalen Knickarms

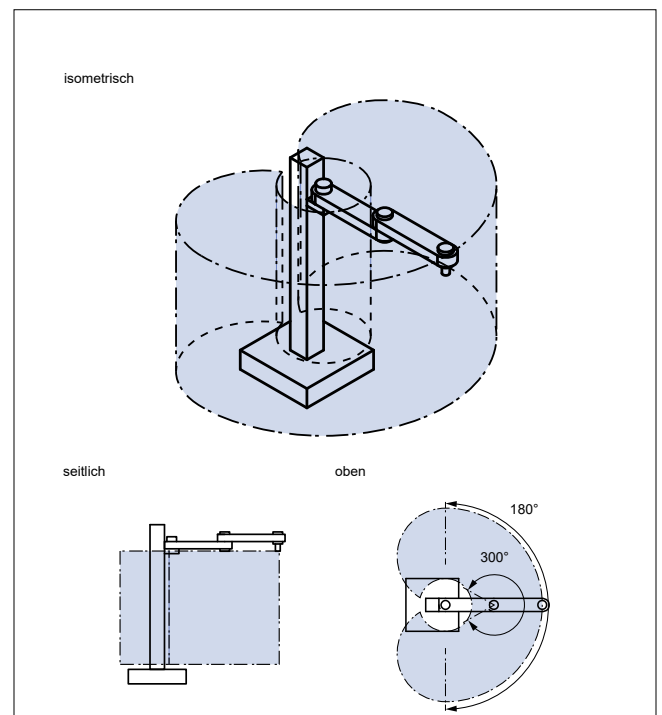


Abbildung 2 - Bau- und Arbeitsraum des horizontalen Knickarms

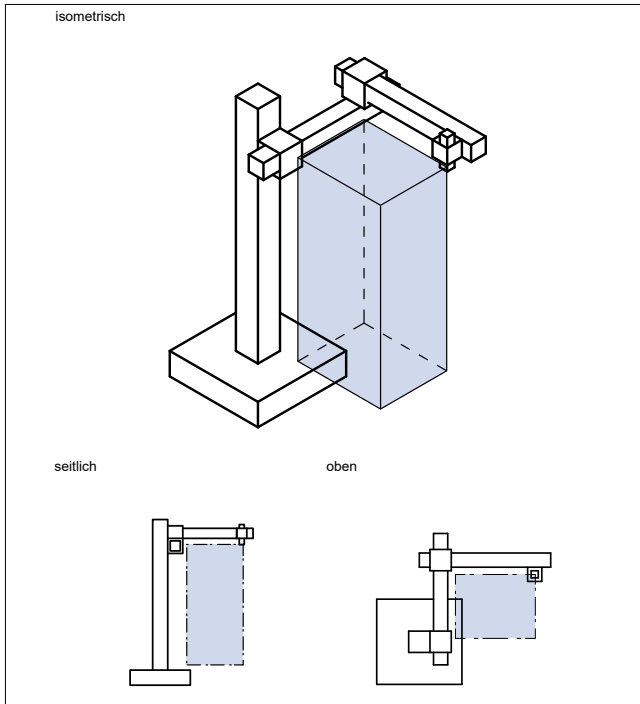


Abbildung 3 - Bau- und Arbeitsraum des kartesischen Roboters

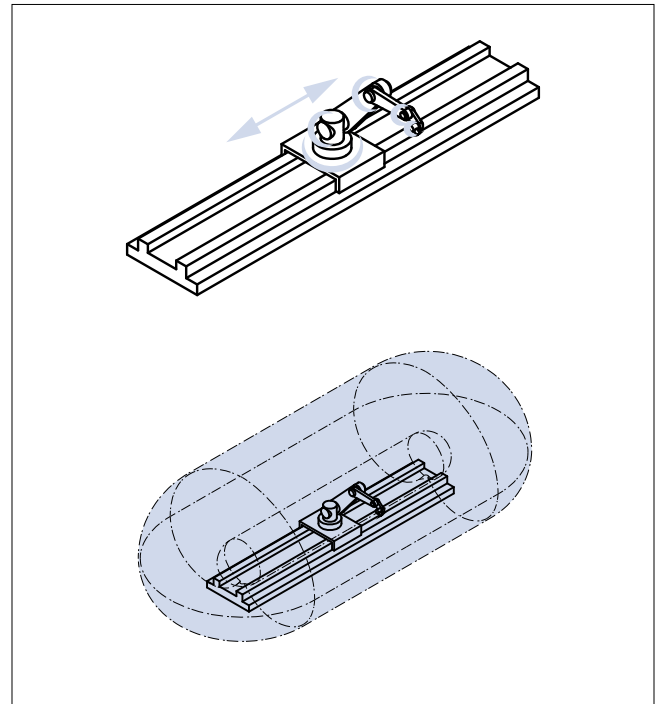


Abbildung 5 - Bau- und Arbeitsraum des vertikalen Knickarms mit Linieneinheit

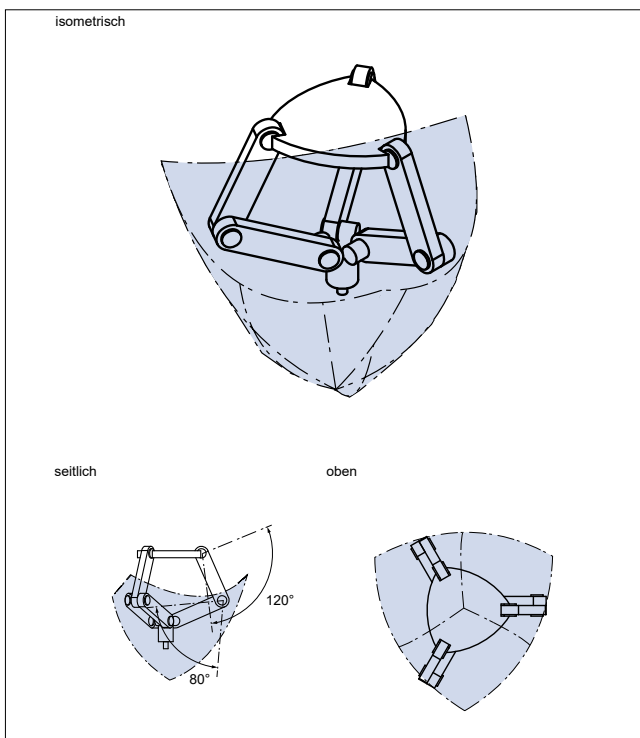


Abbildung 4 - Bau- und Arbeitsraum des Delta Roboters

Mobile Roboter

Ein mobiler Roboter ist nach ISO 19649 - 2017 und DIN EN ISO 8373 – 2010 in der Lage, sich unter eigener Kontrolle zu bewegen. Die Lokomotion wird durch eine mobile Plattform ermöglicht. Die Position der mobilen Plattform im Raum wird durch ein Koordinatensystem festgelegt, dass sich auf ein festes Bauteil der Plattform bezieht (siehe Abschnitt Bewegungsbahn und Koordinatensysteme) [1, 2].

Positioniersysteme

Einige Roboterhersteller bieten zudem Positioniersysteme für Bauteile an. Diese können eingesetzt werden, um beispielsweise ein besonders schwer handhabbares Bauteil entlang einer Rotationsachse kontrolliert zu drehen. Die Rotation kann mit der Steuerung eines Industrieroboters synchronisiert werden, um die automatisierte Bearbeitung des Bauteils von allen Seiten zu ermöglichen.

Bewegungsbahn und Koordinatensysteme

Damit ein Industrieroboter einen Prozess ausführen kann, muss dessen Bewegungsbahn vorgegeben werden. ISO 8373 - 2012-03 und DIN EN ISO 8373 – 2010 definieren diesen und weiterführende Begriffe [1, 3].

Bewegungsbahn - Bahn in der Zeit

Bahn - geordnete Reihe von Posen

Pose - Kombination von Position und Orientierung im Raum
Position (X, Y, Z) und Orientierung (A, B, C) sind Vektoren im Raum, die sich auf ein bestimmtes Koordinatensystem beziehen. Nach ISO 9787:2013 und DIN EN ISO 8373 – 2010 wird für Roboteranwendungen zwischen verschiedenen Koordinatensystemen unterschieden, die der orthogonalen Rechte-Hand-Regel

folgen. Zur Veranschaulichung sind die Koordinatensysteme in Abbildung 6 dargestellt [1, 4].

Weltkoordinatensystem (O0) - stationäres Koordinatensystem mit der Erde als Bezug, das unabhängig von der Bewegung des Roboters ist.

Basiskoordinatensystem (O1) - Koordinatensystem mit Bezug auf die Basismontagefläche.

Gelenkkordinatensystem (O2 bis O5) - Koordinatensystem mit Bezug auf die Gelenkachsen, deren Gelenkkordinaten in Bezug auf die vorhergehenden Gelenkkordinaten oder auf ein anderes Koordinatensystem festgelegt sind.

Koordinatensystem der mechanischen Schnittstelle (Om) - Koordinatensystem mit Bezug auf die mechanische Schnittstelle.

Werkzeugkoordinatensystem TCS (Ot) - Koordinatensystem mit Bezug auf das Werkzeug oder den an die mechanische Schnittstelle gekoppelten Endeffektor.

Koordinatensystem der mobilen Plattform (Op) - Koordinatensystem mit Bezug auf eines der Bauteile einer mobilen Plattform.

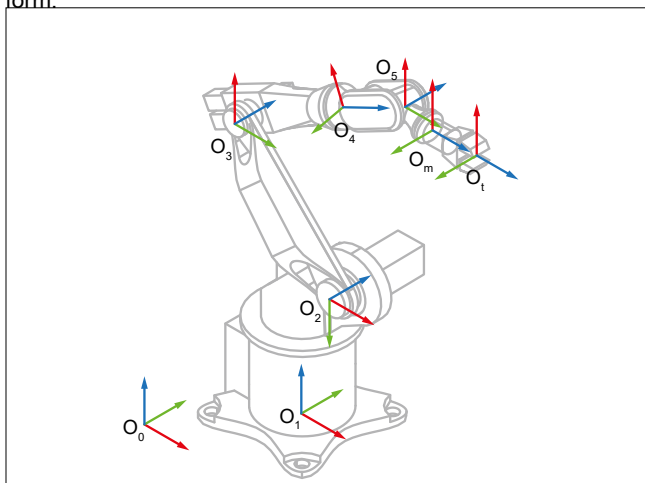


Abbildung 6 - Koordinatensystem eines Industrieroboters

Singularitäten

Im Regelfall wird für auszuführende Prozesse die Bewegungsbahn des TCP vorgegeben. Die Gelenk-Werte des Industrieroboters für eine bestimmte Pose im Raum müssen in diesem Fall über die Inverse Kinematik mathematisch ermittelt werden. Für bestimmte Gelenkwerte kann es vorkommen, dass der Roboter einen oder mehrere Freiheitsgrade seines Endeffektors verliert. Diese Situationen, sogenannte Singularitäten, können am Rand des Arbeitsraums als auch innerhalb des Arbeitsraums für ungünstige Gelenkstellungen auftreten (beispielsweise, wenn sich zwei Glieder parallel zueinander befinden). In der Nähe von Singularitäten haben sehr langsame Bewegungen des Endeffektors sehr hohe Gelenkgeschwindigkeiten zur Folge, sie sind daher bei der Planung der Bewegungsbahn zu vermeiden.

Mechanische Schnittstellen

Die mechanische Schnittstelle für den Anschluss eines beliebigen Endeffektors an einen Industrieroboter ist in den Normen der ISO 9409 festgelegt. Um die Austauschbarkeit und einheitliche Orientierung von Endeffektoren zu gewährleisten, behandelt ISO 9409-1:2004 die mechanische Schnittstelle für die Montage von Platten und ISO 9409-2:2002 die mechanische Schnittstelle für die Montage von Wellen. Abbildung 7 zeigt eine vereinfachte, technische Darstellung der mechanischen Schnittstellen [5, 6].

Roboteranwendungen

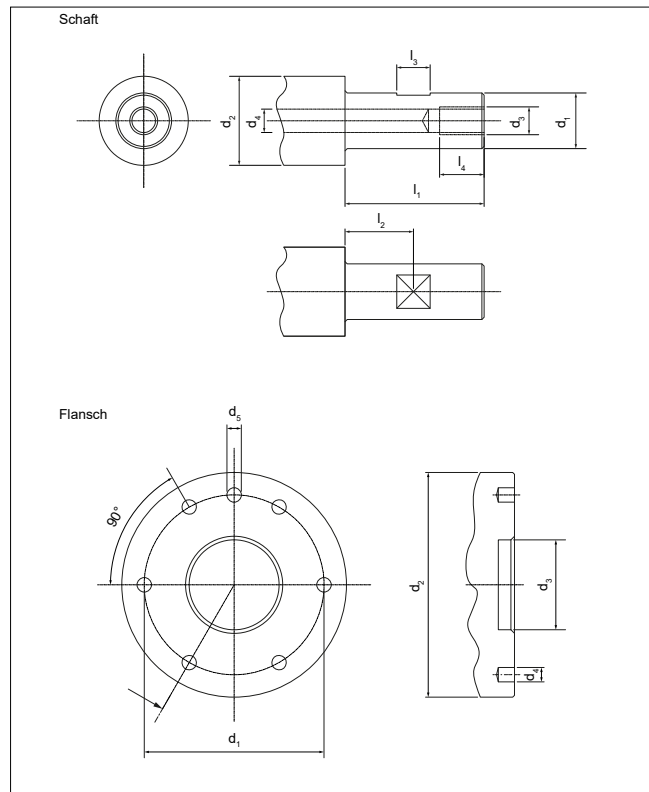


Abbildung 7 - Mechanische Schnittstellen

Abhängig von der Wahl des Endeffektors können verschiedene Prozesse mit Industrierobotern ausgeführt werden, sie können somit als flexibel einsetzbare Werkzeugmaschinen betrachtet werden. Die möglichen Anwendungen umfassen das Schweißen, wie beispielsweise Schutzgas-, Punkt- und Laserschweißen, Löten, Aufgaben in Verbindung mit Palettierung, Verpackung und Kommissionierung, Laser- Plasma- und Wasserstrahlschneiden sowie mechanische Bearbeitung, Befestigen, Montieren und Demontieren. Weitere mögliche Anwendungen sind die Handhabung an anderen Maschinen, wie beispielsweise bei Be- und Entladeprozessen, Oberflächenbehandlung und Auftrag von Klebe- und Dichtmitteln. Auch zum Messen, Testen und Prüfen können Industrierobotern eingesetzt werden [7]

Gefahren

Industrieroboter weisen im Vergleich zu anderen Maschinen einen komplexeren Fertigungsablauf auf. Neben bekannten Gefahren von anderen Maschinen, wie beispielsweise dem Einquetschen oder dem Herausschleudern von Teilen, kommen weitere Gefahren hinzu, die durch Beobachtung nicht eingeschätzt werden können. Gefahren entstehen insbesondere durch eine hohe Anzahl an verketteten Robotern und Maschinen, komplexe Bewegungsabläufe, unvorhersehbare Ereignisse wie Veränderungen der Position und der Geschwindigkeit sowie Wartepositionen und unerwartetes Anlaufen. Zudem können Sekundärgefahren durch den Prozess (anwendungsspezifisch, siehe vorheriger Abschnitt) entstehen. Unfälle können technische Gründe haben und z.B. durch das Versagen von Bauteilen entstehen oder durch andere Ursachen hervorgerufen werden, dazu gehört ein Absturz und das Umgehen von Schutzeinrichtungen. Von der Deutschen Gesetzlichen Unfallversicherung wird eine Statistik für Industrieroboter geführt. Aus dem erfassten Zeitraum zwischen den Jahren 2005 und 2012 wird deutlich, dass die Unfallzahlen im Verhältnis zu der Anzahl der installierten Anlagen gesunken sind, wobei die Roboterdichte insgesamt zugenommen hat [7].

Identifizierung der Gefährdungen und Risikobeurteilung

Bei der Arbeit mit Robotern können Gefährdungen auftreten, die durch eine Analyse identifiziert werden müssen. Das Identifizieren erfolgt durch eine Risikobeurteilung, die insbesondere den bestimmungsgemäßen Betrieb des Roboters und seiner Programmierung, die Instandhaltung sowie das Einrichten und Reinigen des Roboters beinhaltet. Zudem müssen unerwartete Anläufe, Zutritte von Personen, vorhersehbare Fehlanwendungen des Roboters und Ausfälle am Steuerungssystem für die Beurteilung der Risiken berücksichtigt werden. Weitere Gefährdungen können mit speziellen Roboteranwendungen verbunden sein. Um die Risiken zu beseitigen oder zu verringern, wird auf die Weise vorgegangen, dass zunächst konstruktive Maßnahmen ergriffen werden, dazu gehört auch die Substitution. Anschließend folgen technische Schutzmaßnahmen sowie andere ergänzende Maßnahmen. Weitere Maßnahmen wie beispielsweise Warnhinweise, Sicherheitskennzeichnungen oder Schulungen sollen alle verbleibenden Risiken verringern [8].

In der ISO 10218-1 wird im Anhang A eine Liste mit signifikanten Gefährdungen für Roboter und Robotersysteme aufgeführt. Darunter fallen mechanische, elektrische, ergonomische und thermische Gefährdungen, Gefährdungen durch Lärm, Vibration, Strahlung, Materialien und Substanzen, Gefährdungen, die mit der Einsatzumgebung der Maschine zusammenhängen sowie Kombinationen von Gefährdungen [8].

Literatur

- [1] DIN Deutsches Institut für Normung e.V., Roboter und Robotikgeräte - Wörterbuch (ISO/DIS 8373:2010); Deutsche Fassung prEN ISO 8373:2010, Beuth Verlag GmbH, Berlin, 2010.
- [2] Internationale Organisation für Normung, Mobile robots - Vocabulary ISO 19649:2017(E), 2017.
- [3] Internationale Organisation für Normung, Robots and robotic devices - Vocabulary ISO 8373:2012(E/F), 2012.
- [4] Internationale Organisation für Normung, Robots and robotic devices - Coordinate systems and motion nomenclatures ISO 9787:2013(E), 2013.
- [5] Internationale Organisation für Normung, Manipulating industrial robots - Mechanical interfaces - Teil 1: Plates ISO 9409-1:2004(E), 2004.
- [6] Internationale Organisation für Normung, Manipulating industrial robots - Mechanical interfaces - Teil 2: Shafts ISO 9409-2:2002(E), 2002.
- [7] Deutsche Gesetzliche Unfallversicherung e.V. (DGUV), Information 209-074, Industrieroboter, 2015.
- [8] DIN Deutsches Institut für Normung e.V., Industrieroboter - Sicherheitsanforderungen - Teil 1: Roboter (ISO 10218-1:2011); Deutsche Fassung EN ISO 10218-1:2011, Beuth Verlag GmbH, Berlin, 2012.