

# Stahlbau Arbeitshilfe

## Stützen und Binder bei Hallen

### Sicherheit für Planer und Bauherr

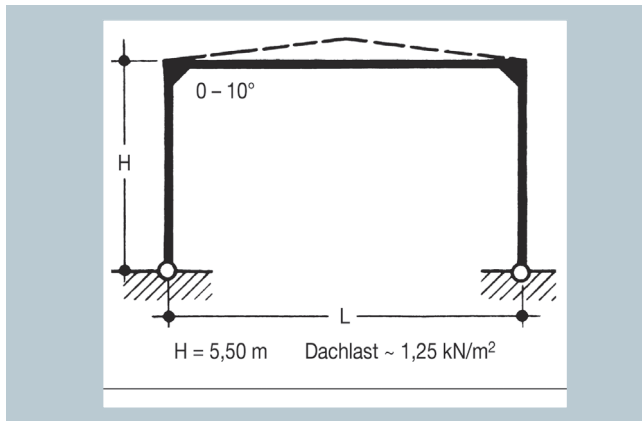
Ein Stahltragwerk erfüllt die wichtigsten Forderungen, die heute an einen Hallenbau gestellt werden:

- kurze Bauzeiten – unabhängig von Wetter und Jahreszeit – dadurch schnelle Nutzung der Anlage
- geringe Folgekosten für Wartung und Werterhaltung
- Möglichkeit zur Erweiterung oder Umbau ohne großen technischen Aufwand; jederzeit veränderliche Grundflächen, ohne störende Stützen
- geringe Demontagekosten bzw. hoher Veräusserungswert bei einem Verkauf
- präzise, saubere Fertigung und Montage
- Vermeidung von Nacharbeiten.

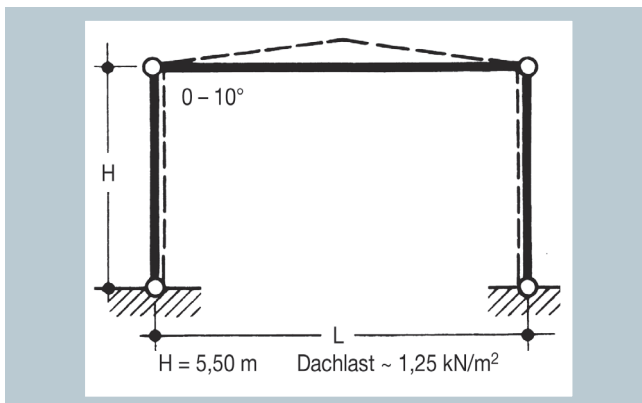
Nach den exakten Maßen des Stahlbaus können die Ausbauteile gleichzeitig mit den Arbeiten für die Stahlkonstruktion vorgefertigt werden (z. B. Dacheindeckung, Wandverkleidung und Einbauteile wie Fenster, Tore, Lichtbänder). Dabei ist die Auswahl unter den üblichen Materialien nicht beschränkt; es empfiehlt sich jedoch, auch für den Ausbau elementierte Bauteile zu verwenden.

Diese Arbeitshilfe informiert über:

- Vordimensionierung
- Detail-Entwurf
- Materialkombination



**Bild 1:** Rahmenkonstruktion



**Bild 2:** Stützen- und Binderkonstruktion

### Dimensionierungen

Form und Größe einer Halle sind abhängig von der Nutzung. Bei festgelegter Breite (Spannweite) wird der Binderabstand meist von der Hallenlänge und den erforderlichen Öffnungen bestimmt.

### Bestimmung der Profile von Rahmenkonstruktionen

Tabelle 1 zeigt Beispiele zur überschläglichen Bestimmung der Profile von Rahmenkonstruktionen. Dabei kann der Planer Fenster und Tore beliebig zwischen den Rahmen anordnen. Die Längs- und Queraussteifung der Halle erfolgt durch die Steifigkeit der Rahmen.

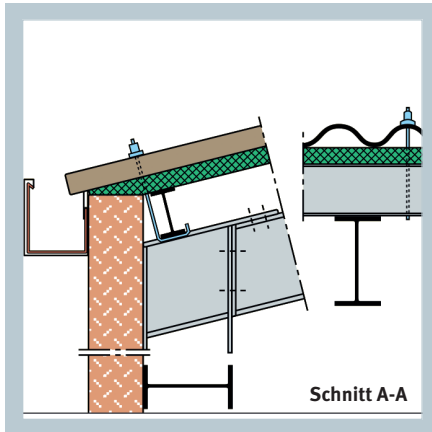
Tabelle 2 gibt bei einem gebräuchlichen Binderabstand von 6 m die Dimensionierung einer Stützen- und Binderkonstruktion an. Bei etwa gleichem Stahlgewicht ist diese Konstruktion wegen niedrigerer Lohnkosten meist preiswerter und bietet wegen der geringen Stützenabmessungen mehr Nutzraum, erfordert jedoch aussteifende Verbände in Dach und Wänden. Sie ist besonders für überwiegend geschlossene Hallen geeignet.

Spannweite L [m]	Binderabstand [m]	[kN]	Gewählte Profile	
			Stütze	Binder
10,00	5,00	–	IPE 300	IPE 300
15,00		–	HEA 260	IPE 360
15,00		50	HEA 300	IPE 450
20,00	6,00	–	HEA 360	IPE 500
20,00		50	HEA 400	IPE 550
20,00		100	HEA 450	IPE 600
25,00	6,00	–	HEA 450	HEA 600
25,00		100	HEA 550	HEA 550
30,00		–	HEA 600	HEA 600
30,00		100	HEA 650	HEA 650

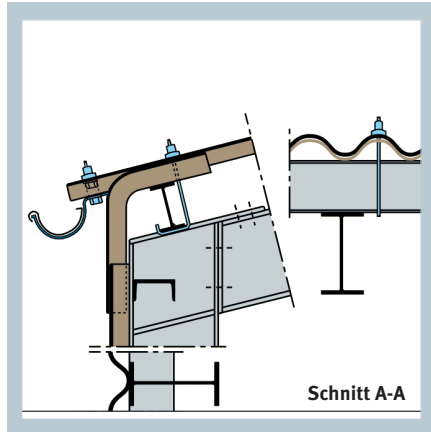
**Tabelle 1:** Vordimensionierung der Profile für Rahmenkonstruktionen

Spannweite L [m]	Binderabstand [m]	[kN]	Gewählte Profile	
			Stütze	Binder
10,00	6,00	–	HEA 120	IPE 330
15,00		–	HEA 120	IPE 450
15,00		50	HEA 240	IPE 450
20,00		–	HEA 140	IPE 600
20,00		50	HEB 200	IPE 600
20,00		100	HEB 240	IPE 600
25,00		–	HEA 140	HEA 600
25,00		100	HEB 280	HEA 600
30,00		–	HEA 160	HEA 800
30,00		100	HEB 280	HEA 800

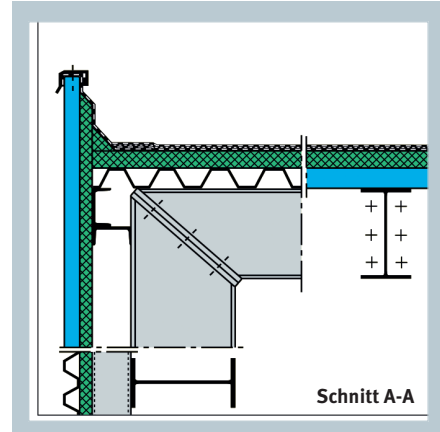
**Tabelle 2:** Vordimensionierung der Profile für Stützen- und Binderkonstruktionen



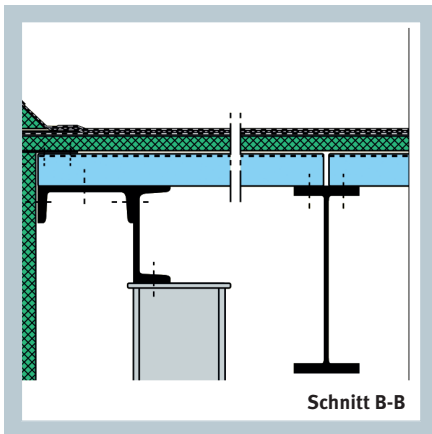
**Bild 3:** Rahmenecke mit Porenbetonausfachung u. Faserzement-Eindeckung



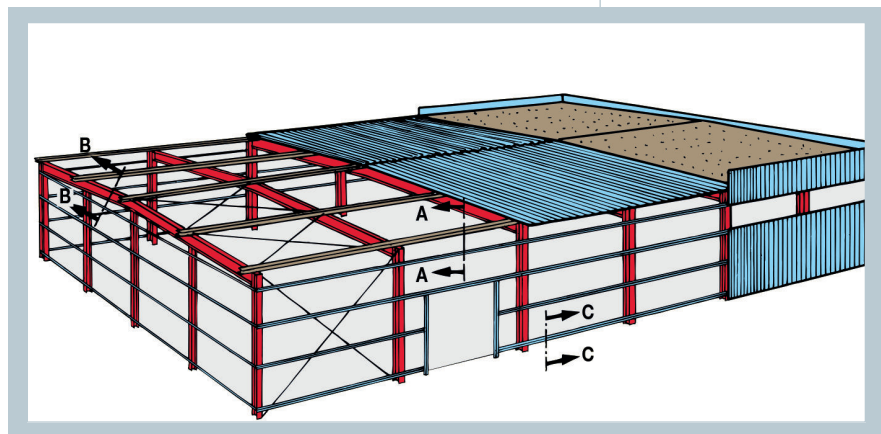
**Bild 4:** Rahmenecke mit Faserzementplatten für Wand und Dach



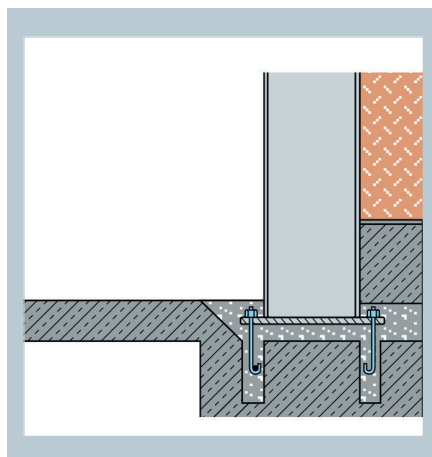
**Bild 5:** Rahmenecke mit selbsttragendem Trapezblechdach



**Bild 6:** Ortgang mit Paneel-Wandverkleidung und Stahltrapez-Eindeckung



**Bild 7:** Stahlhalle mit Verbindungen zwischen Tragstruktur und Gebäudehülle



**Bild 8:** Stützenfuss für einfache Hallenkonstruktion

Die Detailbeispiele auf dieser Seite zeigen die Kombination eines Stahltragwerkes mit verschiedenen Baustoffen des Ausbaus und ohne detaillierte Darstellung wärmeschutztechnischer Einzelheiten. Sie sind nur ein kleiner Ausschnitt der vielfältigen Gestaltungsmöglichkeiten (siehe auch Stahlbau Arbeitshilfen 44 – Aussenwände für Hallen sowie 44.2, 44.3, 44.5 und 46)

### Ausgereifte Technik und qualifizierte Beratung

Die Mitgliedsfirmen von bauforumstahl e.V. haben die Erfahrung, Sie bei der Auswahl eines fachgerechten und wirtschaftlichen Hallenbaus im Einzelfall fachmännisch zu beraten und diesen auszuführen.

### Literaturhinweise

- Bollinger et al.: Atlas Moderner Stahlbau
- Schulitz/Sobek/Habermann: Stahlbau Atlas, 2001
- Neufert: Industriebauten
- bauforumstahl: Typenhallen aus Stahl, Broschüre